



EMPRESA 100% BRASILEIRA

DESDE

2013

# ROLETES BRASIL

12 Anos movendo o Brasil

Especialista em  
**COMPONENTES PARA SISTEMA DE  
MOVIMENTAÇÕES DE PRODUTOS**

Composto por:

Roletes

Suportes

Trilhos Flow Rack

Esferas Transferidora.



# ÍNDICE

**1****INTRODUÇÃO**

Introdução / Missão e Valores .....	01
Compromisso com Qualidade e Inovação .....	02
Produtos e Soluções .....	3/4
Conhecendo os roletes .....	5/6

**2****PRODUTOS**

Tipos de Encaixe .....	07
Roletes de Carga Super Leve com Eixo Retrátil e Giro Leve .....	08
Roletes de Carga Leve com Eixo Retrátil .....	09
Roletes de Carga Leve .....	10
Roletes de Carga Média .....	11
Roletes de Carga Pesada .....	12
Roletes de Carga Pesada Especial .....	13
Roletes com Engrenagem Simples .....	14
Roletes com Engrenagem Bi-Simplex .....	15
Roletes Cônicos / Roletes cônicos sem acionamento (livres).....	16
Roletes Cônicos com Engrenagem Simples .....	17
Roletes Cônicos com Engrenagem Bi Simplex .....	18
Cavaletes para Correia transportadora .....	19
Cavaletes de carga duplo e auto-alinhante .....	20
Cavaletes de carga triplo .....	21
Cavaletes de carga triplo (auto-alinhante .....	22/23
Cavaletes de carga plano e Cavaletes de carga plano/auto-alinhante .....	24
Cavaletes de impacto triplo .....	25
Cavaletes de retorno e auto-alinhante .....	26
Roletes para cavaletes .....	27
Roletes de carga .....	28/29/30
Roletes de carga plana .....	31/32
Roletes de retorno .....	33/34/35
Roletes de retorno com anéis plano .....	36
Roletes de impacto .....	37/38/39
Roletes guia .....	39
Trilhos flow rack .....	40/41
Esferas transferidoras .....	Contra/Capa

## INTRODUÇÃO / MISSÃO E VALORES

Há 13 anos no mercado, a **Roletes Brasil** se dedica a fabricar equipamentos industriais com foco em **roletes de alta performance**. Somos especialistas em oferecer soluções que unem inovação, qualidade e eficiência, atendendo clientes de todos os segmentos da indústria. Nosso compromisso é superar expectativas, entregando produtos que otimizam processos e garantem resultados excepcionais.

Neste catálogo, você encontrará uma seleção dos nossos roletes e equipamentos, desenvolvidos com tecnologia avançada e pensados para atender às mais diversas necessidades industriais.

### Missão:

Ser referência no mercado de componentes para equipamentos industriais, oferecendo soluções inovadoras e de alta qualidade, especialmente em roletes, que atendam às necessidades de nossos clientes e contribuam para o crescimento da indústria.

### Valores;

- **Inovação:** Buscamos constantemente novas tecnologias e métodos para melhorar nossos produtos e serviços.
- **Qualidade:** Comprometidos com a excelência em cada detalhe, desde a fabricação até o atendimento ao cliente.
- **Compromisso:** Entregamos o que prometemos, com prazos e resultados que fazem a diferença.
- **Sustentabilidade:** Prezamos por práticas responsáveis que respeitam o meio ambiente e a sociedade.

### **Juntos, vamos construir um futuro mais eficiente e inovador!**

Agradecemos por escolher a **Roletes Brasil**, como sua parceira. Explore nosso catálogo e descubra como nossos roletes podem impulsionar o seu negócio.

## COMPROMISSO COM QUALIDADE E INOVAÇÃO

Na **Roletes Brasil**, qualidade e inovação são a base de tudo o que fazemos. E não estamos falando apenas de palavras bonitas – estamos falando de ações concretas que fazem a diferença no dia a dia da sua indústria.

Imagine um rolete que não apenas funciona, mas funciona de maneira excepcional, com durabilidade, eficiência e precisão. É isso que entregamos. Utilizamos **tecnologia avançada** e **materiais de alta qualidade**, aliados a processos de fabricação rigorosos, para garantir que cada produto que sai da nossa fábrica seja um exemplo de excelência.

Mas a nossa busca pela perfeição não para por aí. Sabemos que a indústria está sempre evoluindo, e nós evoluímos junto. Nossa equipe está constantemente pesquisando e desenvolvendo novas soluções, para que você tenha acesso aos equipamentos mais modernos e eficientes do mercado

E quando falamos em **compromisso com a qualidade**, estamos falando de um cuidado que vai desde a seleção das matérias-primas até os testes finais de desempenho. Cada rolete que fabricamos é pensado para durar, para superar as suas expectativas

Na **Roletes Brasil**, acreditamos que a **inovação** é o caminho para o futuro, e a **qualidade** é a garantia de que estamos no caminho certo. Por isso, estamos aqui para oferecer a você não apenas produtos, mas soluções que impulsionam o seu negócio e ajudam você a alcançar novos patamares.

## PRODUTOS E SOLUÇÕES

Na **Roletes Brasil**, oferecemos uma ampla variedade de **roletes e equipamentos industriais**, desenvolvidos para atender às mais diversas necessidades da indústria. Cada produto é fabricado com **materiais de alta qualidade** e passa por rigorosos testes de controle, garantindo durabilidade, eficiência e performance.

### Conheça nossa linha de produtos:

- **Roletes de Carga Super Leve com Eixo Retrátil e Giro Leve:** Ideais para operações que exigem movimentação suave e fácil reposicionamento.
- **Roletes de Carga Leve com Eixo Retrátil:** Perfeitos para sistemas de transporte que demandam flexibilidade e leveza.
- **Roletes de Carga Leve:** Projetados para cargas menores, com excelente relação custo-benefício.
- **Roletes de Carga Média:** Equilibram resistência e eficiência, ideais para operações intermediárias.
- **Roletes de Carga Pesada:** Desenvolvidos para suportar cargas elevadas, garantindo segurança e durabilidade.
- **Roletes de Carga Pesada Especial:** Soluções personalizadas para operações que exigem resistência extrema.
- **Roletes com Engrenagem Simples:** Oferecem movimentação precisa e confiável em sistemas de transporte motorizado.
- **Roletes com Engrenagem Bi-Simplex:** Garantem maior eficiência e durabilidade em operações contínuas com motorizações.

## PRODUTOS E SOLUÇÕES

- **Roletes Cônicos:** Perfeitos para curvas e desvios em esteiras transportadoras.
- **Roletes Cônicos com Engrenagem Simples:** Combinam precisão e desempenho em sistemas curvos.
- **Roletes Cônicos com Engrenagem Bi Simplex:** Oferecem maior resistência e eficiência em curvas e desvios.
- **Cavaletes:** Da carga ao retorno, oferece garantia de um bom transporte de sua correia transportadora.
- **Roletes para Cavalete:** Projetados para suportar cargas em estruturas de cavaletes.
- **Roletes de Retorno:** Garantem o funcionamento eficiente da parte inferior das esteiras transportadoras.
- **Roletes de Impacto:** Desenvolvidos para absorver impactos em áreas de carga do transportador.
- **Roletes Guia:** Mantêm o alinhamento correto das esteiras e correias transportadoras.
- **Trilhos Flow Rack:** Otimizam a movimentação e organização de produtos em armazéns e centros de distribuição.
- **Esfera:** Facilitam o posicionamento e movimentação de cargas em múltiplas direções.

Na **Roletes Brasil**, não vendemos apenas produtos – **oferecemos soluções inteligentes** que ajudam a impulsionar o seu negócio. Conte conosco para encontrar a melhor opção para a sua operação!

## CONHECENDO OS ROLETES

Os roletes são componentes essenciais em sistemas de transporte e movimentação de cargas, utilizados em esteiras transportadoras, esteiras rolantes e outros equipamentos industriais. Eles são responsáveis por garantir a movimentação suave e eficiente de materiais, contribuindo para a produtividade e a segurança das operações.

Nesta página, você vai entender o que são os roletes, como escolher o ideal para a sua necessidade e conhecer os diferentes tipos de encaixes disponíveis, como retrátil, fresado (LPW), rosca interna, rosca externa, Barbergreen e Faço 30 mm.

### O Que São Roletes e Quais São os Tipos?

Os roletes são cilindros que giram em torno de um eixo, utilizados para facilitar o transporte de cargas em esteiras ou sistemas de movimentação. Eles podem ser fabricados em diversos materiais, como aço, aço inoxidável, plástico ou Zamak, e são projetados para atender a diferentes necessidades industriais.

Existem roletes para **cargas leves**, que são ideais para operações que exigem movimentação rápida e suave, como em linhas de montagem ou embalagens. Já os roletes para **cargas pesadas** são projetados para suportar pesos elevados, como em mineração ou indústrias siderúrgicas.

Além disso, há roletes **cônicos**, que são utilizados em curvas e desvios de esteiras, e roletes especiais, como os de **impacto**, que absorvem choques em áreas de carga pesada, ou os de retorno, que garantem o funcionamento eficiente da parte inferior das esteiras.

Cada tipo de rolete é projetado para uma aplicação específica, e a escolha do modelo certo depende de fatores como o tipo de carga, o ambiente de trabalho e a necessidade de precisão.

---

### Como Escolher o Rolete Ideal?

Escolher o rolete certo é essencial para garantir a eficiência e a durabilidade do seu sistema de transporte. Aqui estão alguns fatores que você deve considerar:

## CONHECENDO OS ROLETES

### 1. Tipo de Carga:

- Para cargas leves, como caixas ou embalagens, roletes de carga leve ou super leve são ideais.
- Para cargas pesadas, como minérios ou chapas de aço, opte por roletes de carga pesada ou especiais.

### 2. Ambiente de Trabalho:

- Em ambientes corrosivos ou que exigem higiene, como indústrias alimentícias ou farmacêuticas, prefira roletes de aço inoxidável.
- Para áreas com impacto, como em mineração ou siderurgia, utilize roletes de impacto.

### 3. Aplicação:

- Para sistemas de transporte retos, roletes de carga padrão são a melhor escolha.
- Para curvas e desvios, opte por roletes cônicos.

### 4. Precisão e Durabilidade:

- Para operações que exigem alta precisão, como em linhas de montagem automatizadas, escolha roletes com engrenagem.
- Para maior durabilidade em operações contínuas, prefira roletes bi simplex

## Tipos de Encaixes

Os encaixes são responsáveis por fixar os roletes aos eixos ou estruturas, garantindo o funcionamento correto do sistema. Conheça os principais tipos de encaixes oferecidos pela Roletes Brasil:

### 1. Retrátil:

- Permite a remoção e reposicionamento fácil dos roletes, ideal para sistemas que demandam flexibilidade e manutenção rápida.

### 2. Fresado (LPW):

- Encaixe de alta precisão, fresado para garantir um ajuste perfeito e maior durabilidade. Ideal para operações que exigem estabilidade e resistência.

### 3. Rosca Interna:

- Possui uma rosca interna para fixação direta ao eixo. É uma solução prática e eficiente para sistemas que exigem montagem rápida.

### 4. Rosca Externa:

- Conta com uma rosca externa para fixação em estruturas ou suportes. É amplamente utilizado em sistemas que demandam versatilidade.

### 5. Barbergreene:

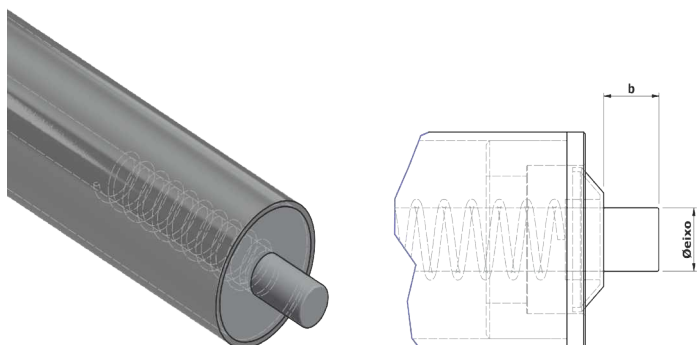
- Encaixe de alta qualidade, projetado para sistemas que exigem precisão e durabilidade. É uma solução confiável para operações de alto desempenho.

### 6. Faço 30 (Ponteira Zamak):

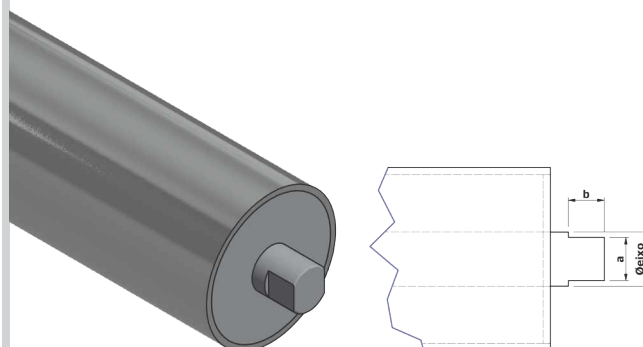
- Encaixe fabricado em Zamak, um material leve e resistente, ideal para operações que exigem precisão e durabilidade. A ponteira Zamak garante um ajuste perfeito e maior vida útil do sistema

## TIPOS DE ENCAIXES

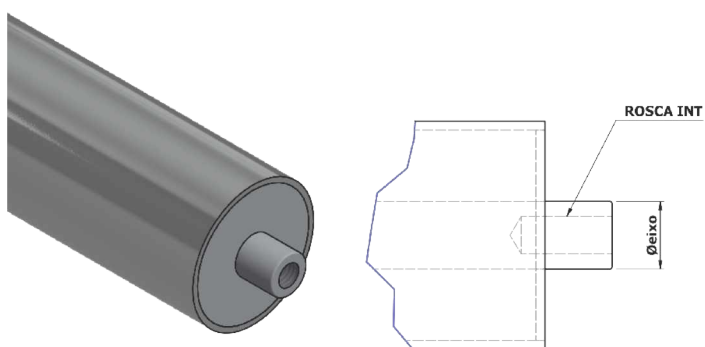
**RETRÁTIL (MOLA)**



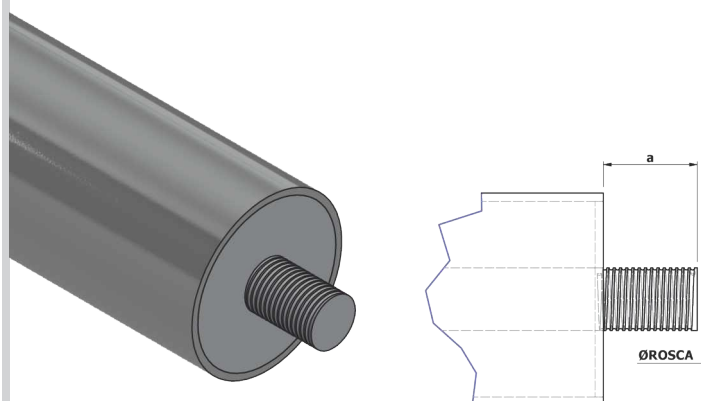
**FRESADO**



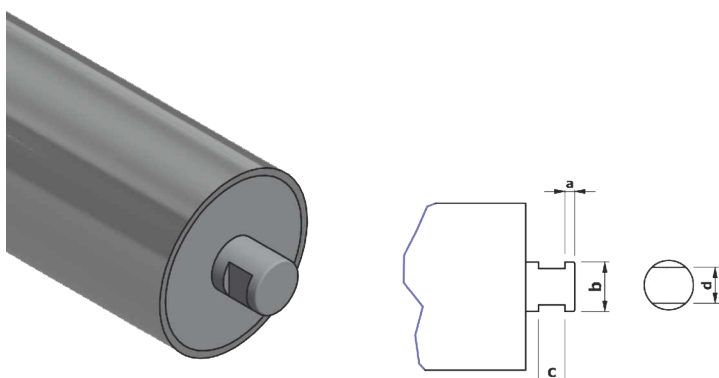
**ROSCA INTERNA**



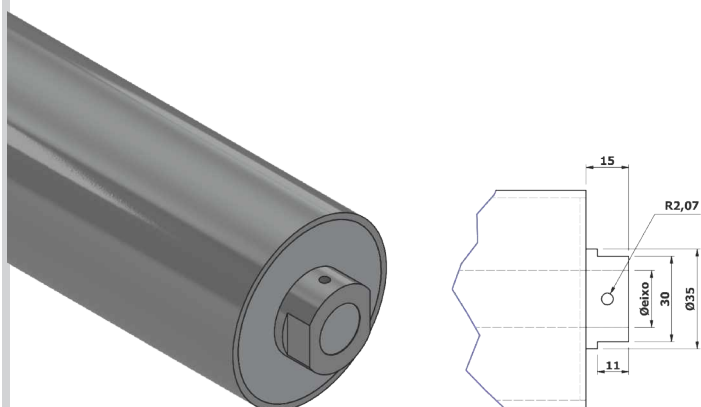
**ROSCA EXTERNA**



**BARBERGREENE**



**FAÇO (ZAMAK)**

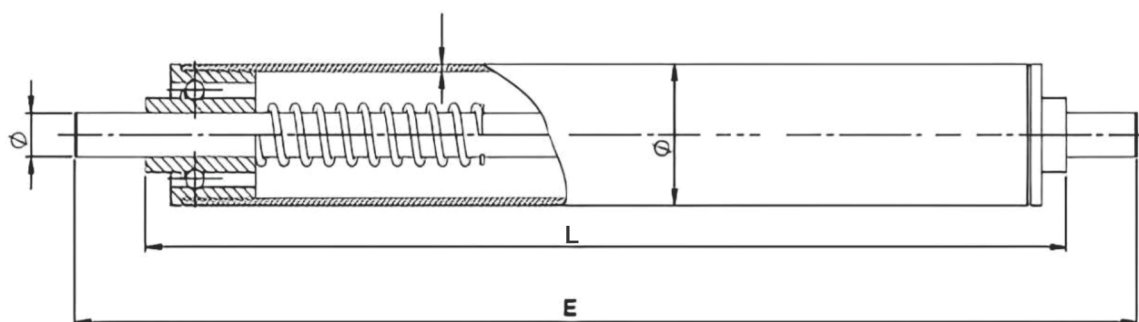


## ROLETES DE CARGA SUPER LEVE COM EIXO RETRÁTIL E GIRO LEVE

Os **Roletes de Carga Super Leve com Eixo Retrátil e Giro Leve** são projetados para operações que exigem movimentação suave, rápida e eficiente. Eles são ideais para sistemas de transporte de cargas leves, onde a agilidade e a facilidade de reposicionamento são fundamentais.

### Aplicações:

- **Linhas de Montagem:** Para transporte rápido e preciso de peças e componentes.
- **Setor de Embalagens:** Ideal para movimentação de caixas, pacotes e embalagens leves.
- **Indústria Alimentícia:** Para transporte de produtos leves em esteiras higiênicas.
- **Logística e Distribuição:** Em sistemas de classificação e transporte de pequenas cargas



Ø TUBO (MM / POL)	Ø EIXOS DISPONÍVEIS	TIPOS DE ENCAIXE	CAPACIDADE DE CARGA MÉDIA	CODIGO
Ø 19,05 (3/4")	6 MM	RETRÁTIL / ROSCA EXTERNA	1-5 KG	RL(GL)-19/6
Ø 25,4 (1")	6 / 8 MM	RETRÁTIL / ROSCA EXTERNA	10-35 KG	RL(GL)-25/(6-8)
Ø 31,75 (1 1/4")	6 / 8 MM	RETRÁTIL / ROSCA EXTERNA	10-35 KG	RL(GL)-31/(6-8)

### OPÇÕES DE MATERIAIS PARA CONSTRUÇÃO

**TUBO:** AÇO CARBONO SAE 1020 / ALUMÍNIO / AÇO INOX 304

**EIXO:** AÇO CARBONO SAE 1020 / AÇO INOX 304

**OPÇÃO COM ROLAMENTO:** AÇO CARBONO SAE 1020

**OPÇÃO COM BUCHA PLÁSTICA:** PA (POLIAMIDA) NYLON

**OPÇÃO DE MOLAS:** SAE 1020 / AÇO INOX 304

**OPÇÃO ROSCAR EXTERNAS:** Ø 6 MM (M6) / Ø 8 (M8)

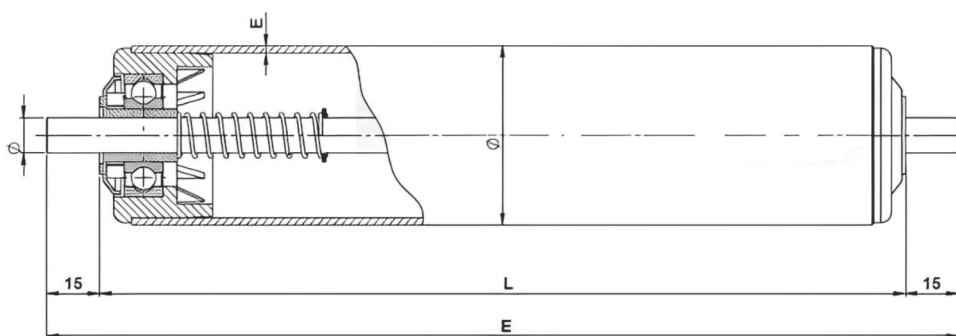
## ROLETES DE CARGA LEVE COM EIXO RETRÁTIL

Os **Roletes de Carga Leve com Eixo Retrátil** são uma solução versátil e eficiente para sistemas de transporte que exigem flexibilidade e facilidade de manutenção. Projetados para cargas leves, esses roletes são ideais para operações que demandam movimentação ágil e reposicionamento rápido.

Características Principais:

### Aplicações:

- **Linhas de Montagem:** Para transporte rápido e preciso de peças e componentes leves.
- **Setor de Embalagens:** Ideal para movimentação de caixas, pacotes e embalagens leves em esteiras rolantes.
- **Indústria Têxtil:** Para transporte de tecidos, roupas e outros materiais leves.
- **Logística e Distribuição:** Em sistemas de classificação e transporte de pequenas cargas.



Ø TUBO (MM / POL)	Ø EIXOS DIPONIVEIS	TIPOS DE ENCAIXE	CAPACIDADE DE CARGA MÉDIA	CODIGO
Ø 25,4 (1")	8 / 10 MM	RETRÁTIL / EXTERNA	10 - 35 KG	RLR-25/(8-10)
Ø 31,75 (1 1/4")	8 / 10 MM	RETRÁTIL / EXTERNA	15 - 35 KG	RLR-31/(8-10)
Ø 38,1 (1 1/2")	8 / 10 / 12 MM	RETRÁTIL / EXTERNA	20 - 35 KG	RLR-38/(8-10-12)

### OPÇÕES DE MATERIAIS PARA CONSTRUÇÃO

**TUBO:** AÇO CARBONO SAE 1020 / ALUMÍNIO / AÇO INOX 304

**EIXO:** AÇO CARBONO SAE 1020 / AÇO INOX 304

**OPÇÃO ROSCAR EXTERNAS:** Ø 6 MM (M6) / Ø 12 (M12)

**OPÇÃO DE MOLAS:** SAE 1020 / AÇO INOX 304

**OPÇÃO COM ROLAMENTO:** AÇO CARBONO SAE 1020

**OPÇÃO COM BUCHA PLÁSTICA:** PA (POLIAMIDA) NYLON

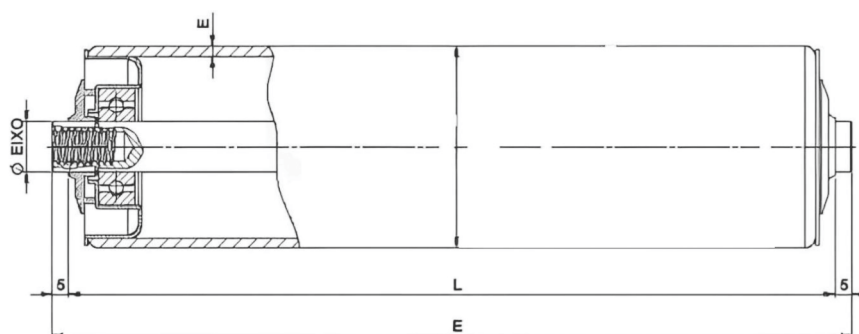
## ROLETES DE CARGA LEVE

Os **Roletes de Carga Leve** são a solução ideal para sistemas de transporte que exigem eficiência e versatilidade no manuseio de cargas menores. Projetados para operações que demandam movimentação ágil e suave, esses roletes são perfeitos para aplicações onde a leveza e a praticidade são essenciais.

Características Principais:

### Aplicações:

- **Linhas de Montagem:** Para transporte rápido e preciso de peças e componentes leves.
- **Setor de Embalagens:** Ideal para movimentação de caixas, pacotes e embalagens leves em esteiras rolantes.
- **Indústria Têxtil:** Para transporte de tecidos, roupas e outros materiais leves.
- **Logística e Distribuição:** Em sistemas de classificação e transporte de pequenas cargas.
- **Supermercados e Centros de Distribuição:** Para esteiras de checkout e transporte de mercadorias leves.



Ø TUBO (MM / POL)	Ø EIXOS DIPONIVEIS	TIPOS DE ENCAIXE	CAPACIDADE DE CARGA MÉDIA	CODIGO
Ø 25,4 (1")	8 / 10 MM	ROSCA INTERNA / EXTERNA	10 - 35 KG	RL-25/(8-10)
Ø 31,75 (1 1/4")	8 / 10 MM	ROSCA INTERNA / EXTERNA	15 - 35 KG	RL-31/(8-10)
Ø 38,1 (1 1/2")	8 / 10 / 12 MM	ROSCA INTERNA / EXTERNA	20 - 35 KG	RL-38/(8-10-12)

## OPÇÕES DE MATERIAIS PARA CONSTRUÇÃO

**TUBO:** AÇO CARBONO SAE 1020 / ALUMÍNIO / AÇO INOX 304

**EIXO:** AÇO CARBONO SAE 1020 / AÇO INOX 304

**OPÇÃO COM ROLAMENTO:** AÇO CARBONO SAE 1020

**OPÇÃO ROSCAR INTERNAS:** Ø 8 MM (M5) / Ø 10 (M6) / Ø 12 (M6 OU M8)

**OPÇÃO COM BUCHA PLÁSTICA:** PA (POLIAMIDA) NYLON

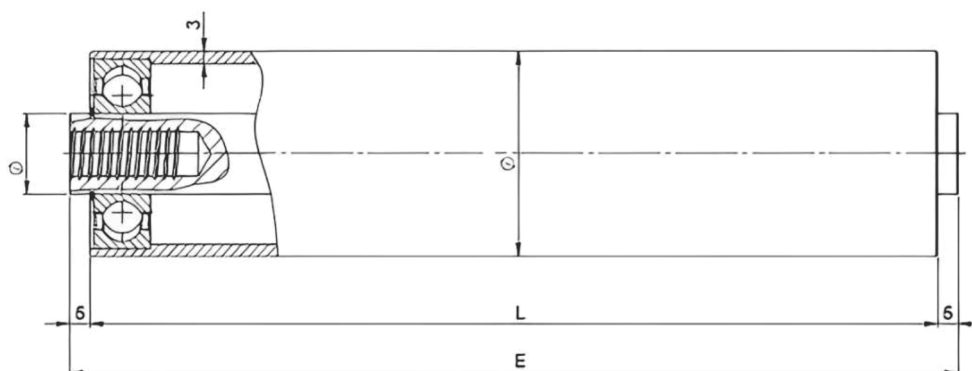
**OPÇÃO ROSCAR EXTERNAS:** Ø 6 MM (M6) / Ø 8 (M8)

## ROLETES DE CARGA MÉDIA

Os **Roletes de Carga Média** são a solução perfeita para sistemas de transporte que exigem equilíbrio entre resistência e eficiência. Projetados para suportar cargas intermediárias, esses roletes são ideais para operações que demandam durabilidade e desempenho constante, sem a necessidade de suporte para cargas pesadas.

### Aplicações:

- **Linhas de Montagem:** Para transporte de peças e componentes de peso médio.
- **Setor de Embalagens:** Ideal para movimentação de caixas e pacotes com peso intermediário.
- **Indústria Automotiva:** Para transporte de peças automotivas de tamanho e peso médios.
- **Logística e Distribuição:** Em sistemas de classificação e transporte de cargas intermediárias.
- **Indústria de Bens de Consumo:** Para transporte de produtos com peso moderado



Ø TUBO (MM / POL)	Ø EIXOS DISPONÍVEIS	TIPOS DE ENCAIXE	CAPACIDADE DE CARGA MÉDIA	COGIGO
Ø 38,10 (1 1/2")	15 / 17 MM	ROSCA INTERNA / FRESADO (LPW)	30 - 100 KG	RM-38/(15-17)
Ø 50,80 (2")	17 / 20 / 25 MM	ROSCA INTERNA / FRESADO (LPW)	40 - 120 KG	RL-50/(17-20-25)

### OPÇÕES DE MATERIAIS PARA CONSTRUÇÃO

**TUBO:** AÇO CARBONO SAE 1020 / AÇO INOX 304

**EIXO:** AÇO CARBONO SAE 1020 / AÇO INOX 304

**OPÇÃO COM ROLAMENTO:** AÇO CARBONO SAE 1020

**OPÇÃO ROSCAR INTERNAS:** Ø 15 MM (M10) / Ø 17 (M10 OU M12) / Ø 20 (M10 OU M12) / Ø 25 (M12 OU M16)

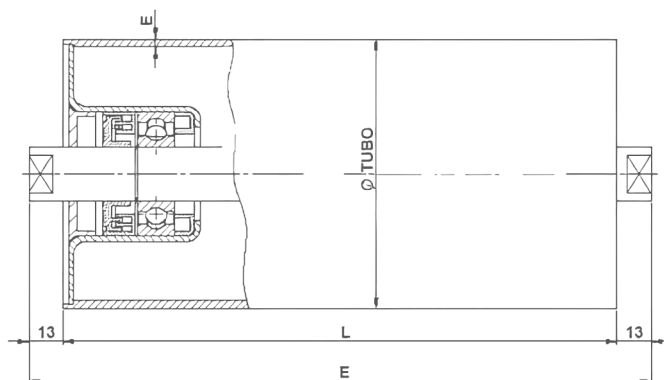
**OPÇÃO FRESADO:** CONFORME ESTRUTURA EXISTENTE

## ROLETES DE CARGA PESADA

Os **Roletes de Carga Pesada** são projetados para suportar as operações mais exigentes da indústria, onde a resistência e a durabilidade são fundamentais. Esses roletes são ideais para sistemas de transporte que lidam com cargas elevadas, garantindo desempenho superior mesmo em condições extremas.

### Aplicações:

- **Mineração:** Para transporte de minérios e materiais pesados em esteiras transportadoras.
- **Siderurgia:** Ideal para movimentação de chapas de aço, bobinas e outros materiais pesados.
- **Indústria de Papel e Celulose:** Para transporte de rolos de papel e outros materiais de grande peso.
- **Logística Pesada:** Em sistemas de classificação e transporte de cargas pesadas, como contêineres e grandes volumes.
- **Construção Civil:** Para transporte de materiais pesados, como blocos, tijolos e estruturas metálicas.



### OPÇÕES DE MATERIAIS PARA CONSTRUÇÃO

**TUBO:** AÇO CARBONO SAE 1020 / AÇO INOX 304

**EIXO:** AÇO CARBONO SAE 1020 / AÇO INOX 304

**OPÇÃO COM ROLAMENTO:** AÇO CROMO / AÇO INOX 304

**OPÇÃO COM BUCHA PLÁSTICA:** PA (POLIAMIDA) NYLON

**OPÇÃO COM CANECA SOLDADA:** AÇO CARBONO SAE 1020 / AÇO INOX 304

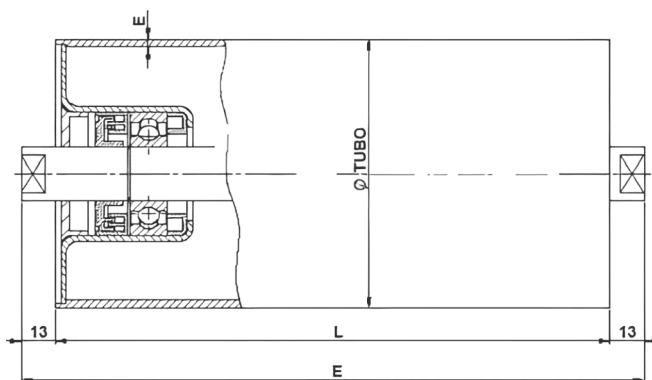
Ø TUBO (MM / POL)	Ø EIXOS DISPONÍVEIS	TIPOS DE ENCAIXE	CAPACIDADE DE CARGA MÉDIA	CODIGO
Ø 63,5 (2 1/2")	15 / 17 / 20 / 25 MM	ROSCA INTERNA / EXTERNA / FRESADO	60 - 180 KG	RCP-63(15-17-20-25)
Ø 76,2 (3")	17 / 20 / 25 MM	ROSCA INTERNA / EXTERNA / FRESADO	100 - 250 KG	RCP-76(17-20-25)
Ø 88,9 (3 1/2")	17 / 20 / 25 / 30 MM	ROSCA INTERNA / EXTERNA / FRESADO	150 - 320 KG	RCP-89(17-20-25-30)
Ø 101,6 (4")	17 / 20 / 25 / 30 MM	ROSCA INTERNA / EXTERNA / FRESADO	200 - 400 KG	RCP-100(17-20-25-30)
Ø 127 (5")	17 / 20 / 25 / 30 MM	ROSCA INTERNA / EXTERNA / FRESADO	300 - 500 KG	RCP-127(17-20-25-30)
Ø 152,4 (6")	17 / 20 / 25 / 30 MM	ROSCA INTERNA / EXTERNA / FRESADO	400 - 650 KG	RCP-152(17-20-25-30)

## ROLETES DE CARGA ESPECIAL

Os **Roletes de Carga Especial** são desenvolvidos para atender aplicações fora do padrão convencional, onde fatores como ambiente agressivo, dimensões específicas, altas temperaturas ou exigências técnicas diferenciadas exigem soluções personalizadas. Esses roletes são fabricados sob medida, com materiais e configurações que garantem resistência, desempenho e durabilidade superior mesmo nas condições mais desafiadoras.

### Aplicações:

- **Ambientes com alta temperatura:** Projetados com materiais resistentes ao calor, ideais para estufas, fornos industriais ou processos térmicos.
- **Ambientes corrosivos:** Utilização de aço inoxidável ou materiais anticorrosivos para indústrias químicas e alimentícias.
- **Sistemas automatizados especiais:** Aplicações em linhas robotizadas, centros de distribuição automatizados ou sistemas personalizados.
- **Movimentação de peças específicas:** Para transporte de perfis metálicos, peças usinadas, cilindros, bobinas ou cargas com geometrias não usuais.
- **Projetos sob demanda:** Adaptados a necessidades específicas de engenharia, seja por exigência de espaço, fixação, rotação ou capacidade de carga extrema.



### OPÇÕES DE MATERIAIS PARA CONSTRUÇÃO

**TUBO:** AÇO CARBONO SAE 1020 / AÇO INOX 304

**EIXO:** AÇO CARBONO SAE 1020 / AÇO INOX 304

**OPÇÃO COM ROLAMENTO:** AÇO CARBONO SAE 1020

**OPÇÃO DE MOLAS:** SAE 1020 / AÇO INOX 304

**OPÇÃO COM BUCHA PLÁSTICA:** PA (POLIAMIDA) NYLON

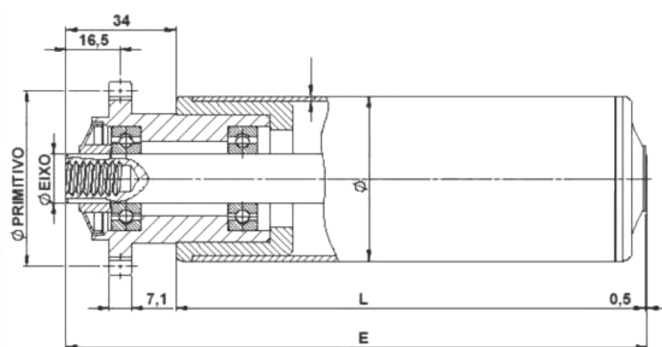
Ø TUBO (MM / POL.)	Ø EIXOS DISPONÍVEIS	TIPOS DE ENCAIXE	CAPACIDADE DE CARGA MÉDIA	CODIGO
Ø 76,2 (3")	17 / 20 / 25 MM	ROSCA INTERNA / EXTERNA / FRESADO	150 - 350 KG	RCPE-76(17-20-25)
Ø 88,9 (3 1/2")	17 / 20 / 25 / 30 MM	ROSCA INTERNA / EXTERNA / FRESADO	150 - 320 KG	RCPE-89(17-20-25-30)
Ø 101,6 (4")	17/ 20 / 25 / 30 MM	ROSCA INTERNA / EXTERNA / FRESADO	200 - 400 KG	RCPE-100(17-20-25-30)
Ø 127 (5")	17/ 20 / 25 / 30 MM	ROSCA INTERNA / EXTERNA / FRESADO	300 - 500 KG	RCPE-127(17-20-25-30)
Ø 152,4 (6")	17/ 20 / 25 / 30 MM	ROSCA INTERNA / EXTERNA / FRESADO	400 - 650 KG	RCPE-152(17-20-25-30)

## ROLETES COM ENGRENAGEM SIMPLES

Os **Roletes de Engrenagem simples** são desenvolvidos para atender aplicações que a movimentação é motorizada, onde o mesmo é acionado por um sistema de transmissão (corrente) tângencial. E com isso movimenta a carga que esta sobre ele, podendo ser fixo ou haver um sistema de fricção (embreagem) no qual tem o trabalho de manter o tubo parado enquanto o sistema de transmissão continua ativo e rodando.

### Aplicações:

- **Sistemas logísticos:** Centros de distribuição, areas logísticas das fabricas que produzem e expedem pedidos.
- **Sistemas automatizados especiais:** Aplicações em linhas robotizadas, centros de distribuição automatizados ou sistemas personalizados.
- **Movimentação de peças específicas:** Para transporte de perfis metálicos, peças usinadas, cilindros, bobinas ou cargas com geometrias não usuais.
- **Projetos sob demanda:** Adaptados a necessidades específicas de engenharia, seja por exigência de espaço, fixação, rotação ou capacidade de carga extrema.



### OPÇÕES DE MATERIAIS PARA CONSTRUÇÃO

**TUBO:** AÇO CARBONO SAE 1020 / ALUMÍNIO / AÇO INOX 304

**EIXO:** AÇO CARBONO SAE 1020 / AÇO INOX 304

**OPÇÃO COM ROLAMENTO:** AÇO CROMO / AÇO INOX 304

**ENGRENAGEM:** AÇO CARBONO 1020 OU 1045 / AÇO INOX 304 / PA (POLIAMIDA)

**OPÇÃO DE ALOJAMENTO DO ROLAMENTO:** PA (POLIAMIDA) NYLON / AÇO CARBONO OU AÇO INOX SOLDADO.

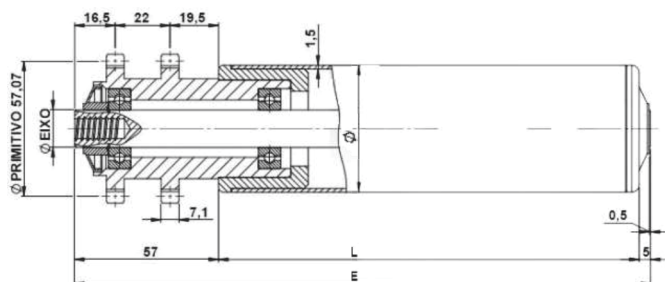
Ø TUBO (MM / POL)	Ø EIXOS DISPONÍVEIS	TIPOS DE ENCAIXE	CAPACIDADE DE CARGA MÉDIA	CÓDIGO
Ø 31,75 (1 1/4")	10 / 12 / 15 MM	ROSCA INTERNA / EXTERNA / FRESADO	10 - 30 KG	R-ENG(S)-31/(10-12-15)
Ø 38,10 (1 1/2")	10 / 12 / 15 / 17 MM	ROSCA INTERNA / EXTERNA / FRESADO	20 - 50 KG	R-ENG(S)-38/(10-12-15-17)
Ø 50,80 (2")	12 / 15 / 17 / 20 MM	ROSCA INTERNA / EXTERNA / FRESADO	25 - 60 KG	R-ENG(S)-50/(12-15-17-20)
Ø 60,30 (2 3/8")	12 / 15 / 17 / 20 MM	ROSCA INTERNA / EXTERNA / FRESADO	30 - 80 KG	R-ENG(S)-60/(12-15-17-20)
Ø 63,50 (2 1/2")	12 / 15 / 17 / 20 MM	ROSCA INTERNA / EXTERNA / FRESADO	30 - 90 KG	R-ENG(S)-63/(12-15-17-20)
Ø 76,20 (3")	12 / 15 / 17 / 20 MM	ROSCA INTERNA / EXTERNA / FRESADO	40 - 110 KG	R-ENG(S)-76/(12-15-17-20)

## ROLETES COM ENGRENAGEM BI-SIMPLEX

Os **Roletes de Engrenagem bi-simplex** são desenvolvidos para atender aplicações que a movimentação é motorizada, onde o mesmo é acionado por um sistema de transmissão (corrente) rolo a rolo. E com isso movimenta a carga que esta sobre ele, podendo ser fixo ou haver um sistema de fricção (embreagem) no qual tem o trabalho de manter o tubo parado enquanto o sistema de transmissão continua ativo e rodando.

### Aplicações:

- **Sistemas logísticos:** Centros de distribuição, areas logísticas das fabricas que produzem e expedem pedidos.
- **Sistemas automatizados especiais:** Aplicações em linhas robotizadas, centros de distribuição automatizados ou sistemas personalizados.
- **Movimentação de peças específicas:** Para transporte de perfis metálicos, peças usinadas, cilindros, bobinas ou cargas com geometrias não usuais.
- **Projetos sob demanda:** Adaptados a necessidades específicas de engenharia, seja por exigência de espaço, fixação, rotação ou capacidade de carga extrema.



### OPÇÕES DE MATERIAIS PARA CONSTRUÇÃO

**TUBO:** AÇO CARBONO SAE 1020 / ALUMÍNIO / AÇO INOX 304

**EIXO:** AÇO CARBONO SAE 1020 / AÇO INOX 304

**OPÇÃO COM ROLAMENTO:** AÇO CROMO / AÇO INOX 304

**ENGRENAGEM:** AÇO CARBONO 1020 OU 1045 / AÇO INOX 304 / PA (POLIAMIDA)

**OPÇÃO DE ALOJAMENTO DO ROLAMENTO:** PA (POLIAMIDA) NYLON / AÇO CARBONO OU AÇO INOX SOLDADO.

Ø TUBO (MM / POL)	Ø EIXOS DISPONÍVEIS	TIPOS DE ENCAIXE	CAPACIDADE DE CARGA MÉDIA	CÓDIGO
Ø 31,75 (1 1/4")	10 / 12 / 15 MM	ROSCA INTERNA / EXTERNA / FRESADO	10 - 30 KG	R-ENG(D)-31/(10-12-15)
Ø 38,10 (1 1/2")	10 / 12 / 15 / 17 MM	ROSCA INTERNA / EXTERNA / FRESADO	20 - 60 KG	R-ENG(D)-38/(10-12-15-17)
Ø 50,80 (2")	12 / 15 / 17 / 20 MM	ROSCA INTERNA / EXTERNA / FRESADO	25 - 75 KG	R-ENG(D)-50/(12-15-17-20)
Ø 60,30 (2 3/8")	12 / 15 / 17 / 20 MM	ROSCA INTERNA / EXTERNA / FRESADO	30 - 100 KG	R-ENG(D)-60/(12-15-17-20)
Ø 63,50 (2 1/2")	12 / 15 / 17 / 20 MM	ROSCA INTERNA / EXTERNA / FRESADO	40 - 130 KG	R-ENG(D)-63/(12-15-17-20)
Ø 76,20 (3")	12 / 15 / 17 / 20 MM	ROSCA INTERNA / EXTERNA / FRESADO	50 - 150 KG	R-ENG(D)-76/(12-15-17-20)

## ROLETES CÔNICOS

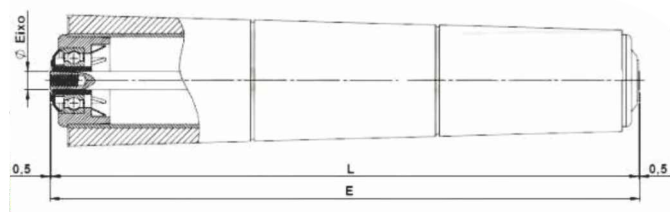
Os **Roletes cônicos** foram desenvolvidos para atender aplicações que a movimentação é curva, onde o mesmo auxiliam o produto acompanhar o raio do grau curvo e assim o produto segue na mesma direção pelo perímetro. Os roletes conicos contam com uma contração onde seu núcleo é de aço ou alumínio e recebe um revestimento onde faz com que sua capa crie um aspecto cônico com um  $\varnothing$  maior no lado externo da curva e  $\varnothing$  menor no raio interno da curva.

Os roletes conicos podem ser fabricados eles livres para transporte por gravidade ou auxílio humano para transporte do produto, ou pode ser contruido acionado seja ela engrenagem simples para tração tangencial ou engrenagem bi-simplex para tração rolo a rolo.

### Aplicações:

- **Sistemas logísticos:** Centros de distribuição, áreas logísticas das fabricas que produzem e expedem pedidos.
- **Sistemas automatizados especiais:** Aplicações em linhas robotizadas, centros de distribuição automatizados ou sistemas personalizados.
- **Movimentação de peças específicas:** Para transporte de perfis metálicos, peças usinadas, cilindros, bobinas ou cargas com geometrias não usuais.
- **Projetos sob demanda:** Adaptados a necessidades específicas de engenharia, seja por exigência de espaço, fixação, rotação ou capacidade de carga extrema.

## ROLETES CÔNICOS SEM ACIONAMENTO (LIVRE)



L	Ø MENOR	Ø MAIOR	CÓDIGO
250	50,8mm	65mm	RCL-250
300	54,5mm	70,5mm	RCL-300
350	50,8mm	70,5mm	RCL-350
400	54,5mm	76mm	RCL-400
450	50,8mm	76mm	RCL-450
500	54,5mm	82mm	RCL-500
550	50,8mm	82mm	RCL-550
600	54,5mm	87mm	RCL-600
650	50,8mm	87mm	RCL-650
700	54,5mm	93,5mm	RCL-700
750	50,8mm	93,5mm	RCL-750
800	54,5mm	99mm	RCL-800
850	50,8mm	99mm	RCL-850
900	54,5mm	104mm	RCL-900

### OPÇÕES DE MATERIAIS PARA CONSTRUÇÃO

**TUBO:** AÇO CARBONO SAE 1020 / ALUMÍNIO / AÇO INOX 304

**EIXO:** AÇO CARBONO SAE 1020 / AÇO INOX 304

**OPÇÃO COM ROLAMENTO:** AÇO CROMO / AÇO INOX

**INGRENAGEM:** AÇO CARBONO 1020 OU 1045 / AÇO INOX 304  
PA (POLIAMIDA)

**OPÇÃO DE ALOJAMENTO DO ROLAMENTO:** PA (POLIAMIDA)  
NYLON / AÇO CARBONO OU AÇO INOX SOLDADO.

**OPÇÃO DE REVESTIMENTOS:** PVC, BORRACHA E PU (POLIURETANO).

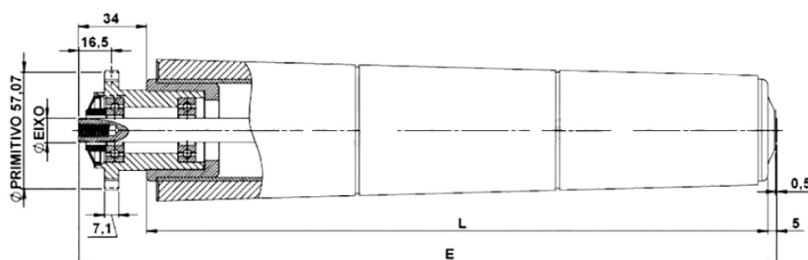
- Dimensões para rolos cônicos revestidos em módulos de PVC, para revestimento de borracha e PU, seguimos conforme projeto ou necessidade do cliente.

## ROLETES CÔNICOS COM ENGRENAGEM SIMPLES

Os **Roletes cônicos com engrenagem simples** foram desenvolvidos para atender aplicações que a movimentação é curva, onde o mesmo auxiliam o produto acompanhar o raio do grau curvo e assim o produto segue na mesma direção pelo perímetro. Os roletes conicos com engrenagem simples contam com uma construção onde seu núcleo é de aço ou alumínio e recebe um revestimento onde faz com que sua capa crie um aspecto conico com um  $\varnothing$  maior e um  $\varnothing$  menor na peça. Sua engrenagem simples foi projetado para sistemas de acionamento tangencial onde uma corrente percorre todo o perímetro e aciona o mesmo seja por cima ou em baixo.

### Aplicações:

- **Sistemas logísticos:** Centros de distribuição, áreas logísticas das fabricas que produzem e expedem pedidos.
- **Sistemas automatizados especiais:** Aplicações em linhas robotizadas, centros de distribuição automatizados ou sistemas personalizados.
- **Movimentação de peças específicas:** Para transporte de perfis metálicos, peças usinadas, cilindros, bobinas ou cargas com geometrias não usuais.
- **Projetos sob demanda:** Adaptados a necessidades específicas de engenharia, seja por exigência de espaço, fixação, rotação ou capacidade de carga extrema.



L	Ø MENOR	Ø MAIOR	CÓDIGO
250	50,8mm	65mm	RC-(ENG-S)-250
300	54,5mm	70,5mm	RC-(ENG-S)-300
350	50,8mm	70,5mm	RC-(ENG-S)-350
400	54,5mm	76mm	RC-(ENG-S)-400
450	50,8mm	76mm	RC-(ENG-S)-450
500	54,5mm	82mm	RC-(ENG-S)-500
550	50,8mm	82mm	RC-(ENG-S)-550
600	54,5mm	87mm	RC-(ENG-S)-600
650	50,8mm	87mm	RC-(ENG-S)-650
700	54,5mm	93,5mm	RC-(ENG-S)-700
750	50,8mm	93,5mm	RC-(ENG-S)-750
800	54,5mm	99mm	RC-(ENG-S)-800
850	50,8mm	99mm	RC-(ENG-S)-850
900	54,5mm	104mm	RC-(ENG-S)-900

### OPÇÕES DE MATERIAIS PARA CONSTRUÇÃO

**TUBO:** AÇO CARBONO SAE 1020 / ALUMÍNIO / AÇO INOX 304

**EIXO:** AÇO CARBONO SAE 1020 / AÇO INOX 304

**OPÇÃO COM ROLAMENTO:** AÇO CROMO / AÇO INOX

**ENGRENAGEM:** AÇO CARBONO 1020 OU 1045 / AÇO INOX 304 / PA (POLIAMIDA)

**OPÇÃO DE ALOJAMENTO DO ROLAMENTO:** PA (POLIAMIDA) NYLON / AÇO CARBONO OU AÇO INOX SOLDADO.

**OPÇÃO DE REVESTIMENTOS:** PVC, BORRACHA E PU (POLIURETANO).

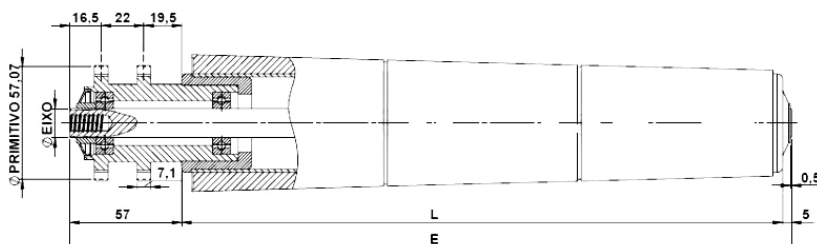
- Dimensões para rolos cônicos revestidos em módulos de PVC, para revestimento de borracha e PU, seguimos conforme projeto ou necessidade do cliente.

## ROLETES CÔNICOS COM ENGRENAGEM BI-SIMPLES

Os **Roletes cônicos com engrenagem bi-simples** foram desenvolvidos para atender aplicações que a movimentação é curva, onde o mesmo auxiliam o produto acompanhar o raio do grau curvo e assim o produto segue na mesma direção pelo perímetro. Os roletes cônicos com engrenagem Bi-simples contam com uma construção onde seu núcleo é de aço ou alumínio e recebe um revestimento onde faz com que sua capa crie um aspecto cônico com um  $\varnothing$  maior e um  $\varnothing$  menor na peça. Sua engrenagem simples foi projetada para sistemas de acionamento rolo a rolo (robusto) onde uma corrente de um rolo aciona o próximo, e assim sucessivamente.

### Aplicações:

- **Sistemas logísticos:** Centros de distribuição, áreas logísticas das fábricas que produzem e expedem pedidos.
- **Sistemas automatizados especiais:** Aplicações em linhas robotizadas, centros de distribuição automatizados ou sistemas personalizados.
- **Movimentação de peças específicas:** Para transporte de perfis metálicos, peças usinadas, cilindros, bobinas ou cargas com geometrias não usuais.
- **Projetos sob demanda:** Adaptados a necessidades específicas de engenharia, seja por exigência de espaço, fixação, rotação ou capacidade de carga extrema.



L	Ø MENOR	Ø MAIOR	CÓDIGO
250	50,8mm	65mm	RC-(ENG-D)-250
300	54,5mm	70,5mm	RC-(ENG-D)-300
350	50,8mm	70,5mm	RC-(ENG-D)-350
400	54,5mm	76mm	RC-(ENG-D)-400
450	50,8mm	76mm	RC-(ENG-D)-450
500	54,5mm	82mm	RC-(ENG-D)-500
550	50,8mm	82mm	RC-(ENG-D)-550
600	54,5mm	87mm	RC-(ENG-D)-600
650	50,8mm	87mm	RC-(ENG-D)-650
700	54,5mm	93,5mm	RC-(ENG-D)-700
750	50,8mm	93,5mm	RC-(ENG-D)-750
800	54,5mm	99mm	RC-(ENG-D)-800
850	50,8mm	99mm	RC-(ENG-D)-850
900	54,5mm	104mm	RC-(ENG-D)-900

### OPÇÕES DE MATERIAIS PARA CONSTRUÇÃO

**TUBO:** AÇO CARBONO SAE 1020 / ALUMÍNIO / AÇO INOX 304

**EIXO:** AÇO CARBONO SAE 1020 / AÇO INOX 304

**OPÇÃO COM ROLAMENTO:** AÇO CROMO / AÇO INOX

**ENGRENAGEM:** AÇO CARBONO 1020 OU 1045 / AÇO INOX 304 / PA (POLIAMIDA)

**OPÇÃO DE ALOJAMENTO DO ROLAMENTO:** PA (POLIAMIDA) NYLON / AÇO CARBONO OU AÇO INOX SOLDADO.

**OPÇÃO DE REVESTIMENTOS:** PVC, BORRACHA E PU (POLIURETANO).

- Dimensões para rolos cônicos revestidos em módulos de PVC, para revestimento de borracha e PU, seguimos conforme projeto ou necessidade do cliente.

## CAVALETES PARA CORREIAS TRANSPORTADORAS

Os transportadores côncavos ou de correia sobre rolos, possuem um componente chamado suporte ou cavaletes, esses suportes foram desenvolvidos para receber roletes, os roletes por sua vez têm a função de aliviar o movimento da correia no transporte.

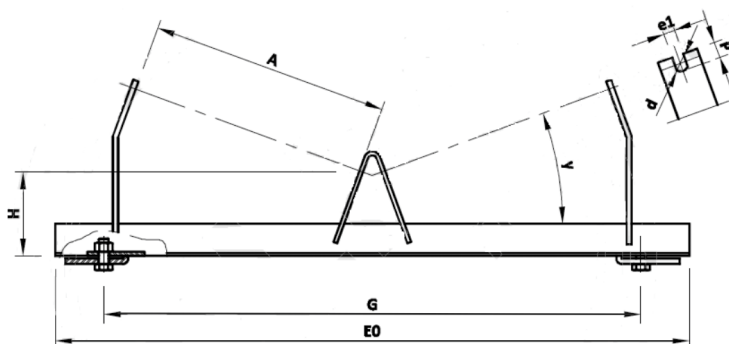
Para esses suportes existem alguns modelos, os mais comuns são de; carga duplo e triplo, ambos possuem modelos alto-alinhantes, impacto, retorno e retorno alto-alinhante. Cada cavalete possui sua função no transportador, e seu modelo é dado pela largura da correia utilizada em polegada, ex; 16" / 20" / 24" .... etc.

### Aplicações:

- **Mineração:** transportadores de correia, destinados à área de mineração.
- **Fertilizantes:** transportadores de correia, destinados à área de cerregamento e transporte de materiais fertilizantes.

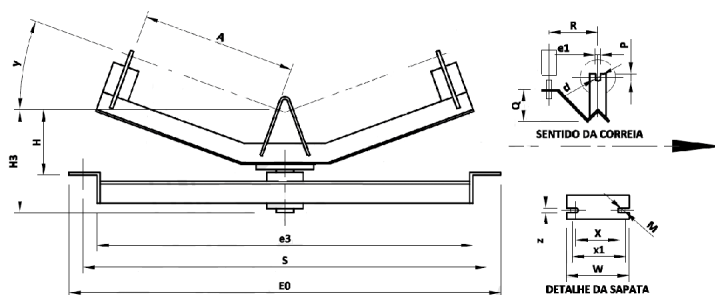


## CAVALETES DE CARGA DUPLO 16" A 20"



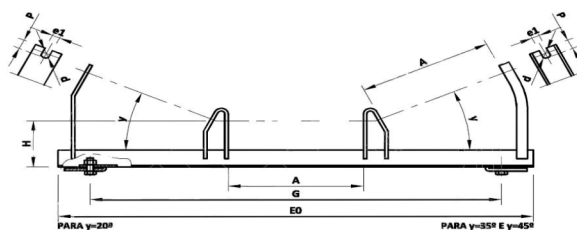
CORREIA		CAVALETES DUPLO 16" A 20"									
Pol.	mm	d	A	H	EO	G	y	e1	P	Peso [kg]	REFERÊNCIA
16	406	15	259	100	680	550	20	12,5	15	4,3	CCD 16" 20° Ø15
20	508	15	289	100	780	650	20	12,5	15	4,7	CCD 20" 20° Ø15
		20						14,5	20	5,2	CCD 20" 20° Ø20

## CAVALETES DE CARGA DUPLO ALTO-ALINHANTE 16" A 20"



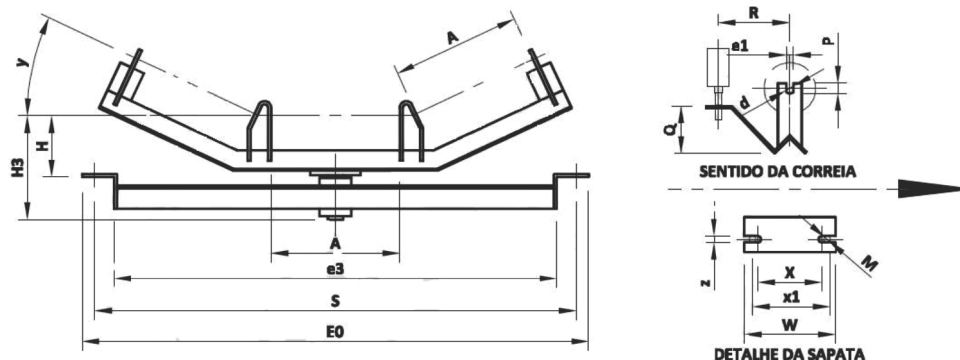
CORREIA		CAVALETE DUPLO ALTO-ALINHANTE 16" A 20"																		
Pol.	mm	d	A	H	EO	S	e3	y	e1	P	R	Q	X	W	z	x1	M	H3	Peso [kg]	REFERÊNCIA
16	406	15	259	115	680	640	565	20	12,5	15	150	95	100	150	12,5	125	M10	205	10,3	CCD - AA 16" 20° Ø15
20	508	15	289	115	780	740	665	20	12,5	15	150	95	100	150	12,5	125	M10	205	11,2	CCD - AA 20" 20° Ø15
		20						14,5	20	150	105	125	175	12,5	150	M10	210	12,4	CCD - AA 20" 20° Ø20	

## CAVALETES DE CARGA TRIPLO 24" A 48"



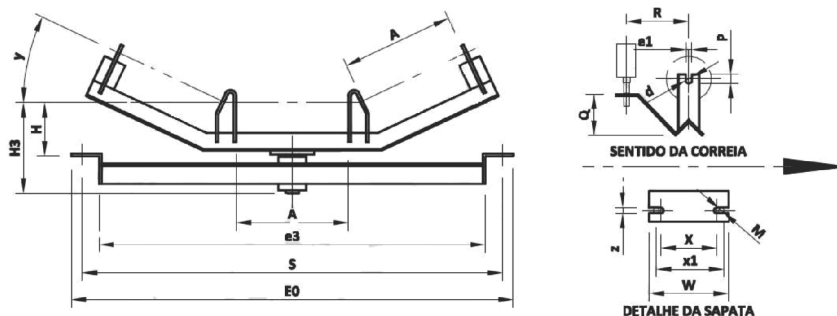
CORREIA		CAVALETES DE CARGA TRIPLO 24" A 36"									
Pol.	mm	d	A	H	EO	G	y	e1	P	Peso [kg]	REFERÊNCIA
24	610	15	239	110	880	750	20	12,5	15	5,9	CTT24" 20° Ø15
							35			6,0	CTT24" 35° Ø15
							45			6,2	CTT24" 45° Ø15
		20	120	110	880	750	20	14,5	20	7,2	CTT24" 20° Ø20
							35			7,4	CTT24" 35° Ø20
							45			7,7	CTT24" 45° Ø20
30	762	15	289	110	1050	920	20	12,5	15	6,6	CTT30" 20° Ø15
							35			6,8	CTT30" 35° Ø15
							45			7,0	CTT30" 45° Ø15
		20	130	110	1050	920	20	14,5	20	8,7	CTT30" 20° Ø20
							35			9,1	CTT30" 35° Ø20
							45			9,6	CTT30" 45° Ø20
32	813	15	309	110	1140	1010	20	12,5	15	8,4	CTT32" 20° Ø15
							35			8,6	CTT32" 35° Ø15
							45			8,9	CTT32" 45° Ø15
		20	130	110	1140	1010	20	14,5	20	11,0	CTT32" 20° Ø20
							35			11,4	CTT32" 35° Ø20
							45			11,9	CTT32" 45° Ø20
36	914	15	349	110	1200	1070	20	12,5	15	8,8	CTT36" 20° Ø15
							35			9,0	CTT36" 35° Ø15
							45			9,3	CTT36" 45° Ø15
		20	130	110	1200	1070	20	14,5	20	11,5	CTT36" 20° Ø20
							35			11,9	CTT36" 35° Ø20
							45			12,5	CTT36" 45° Ø20
42	1067	20	389	130	1350	1220	20	14,5	20	12,9	CTT42" 20° Ø20
							35			13,4	CTT42" 35° Ø20
							45			14,0	CTT42" 45° Ø20
		25	120	130	1350	1220	20	18,5	25	16,10	CTT42" 20° Ø25
							35			17,7	CTT42" 35° Ø25
							45			18,5	CTT42" 45° Ø25
48	1219	20	449	140	1600	1470	20	14,5	20	21,2	CTT48" 20° Ø20
							35			21,4	CTT48" 35° Ø20
							45			22,10	CTT48" 45° Ø15
		25	140	1600	1470	20	14,5	20	21,8	CTT48" 20° Ø25	
						35			22,0	CTT48" 35° Ø25	
						45			22,9	CTT48" 45° Ø25	

## CAVALETES DE CARGA TRIPLO (ALTO-ALINHANTE) 24" A 36"



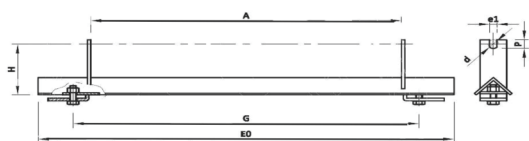
CORREIA		CAVALETE CARGA TRIPLO (ALTO-ALINHANTE) 24" A 36"																	Peso [kg]	REFERÊNCIA	
Pol.	mm	d	A	H	E0	S	e3	y	e1	P	R	Q	X	W	z	x1	M	H3			
24	610	15	239	125	880	840	765	20	12,5	15	150	105	100	150	14	125	M12	210	13,1	CCT - AA 24" 20° Ø15	
								35				115							13,4		CCT - AA 24" 35° Ø15
								45				115							13,6		
		20	135	20	120	16,6	CCT - AA 24" 20° Ø20														
				35	125	16,8		CCT - AA 24" 35° Ø20													
				45	130	17,6			CCT - AA 24" 45° Ø20												
30	765	15	289	125	1050	1010	935	20		12,5	15	150	105	125	175	14	150	M12	210	15,8	CCT - AA 30" 20° Ø15
								35					115							16,1	
								45	115				16,2							CCT - AA 30" 45° Ø15	
		20	145	20	120	19,6	CCT - AA 30" 20° Ø20														
				35	125	20,1		CCT - AA 30" 35° Ø20													
				45	130	20,6			CCT - AA 30" 45° Ø20												
32	813	15	309	125	1140	1090	1000	20		12,5	15	150	105	125	175	14	150	M12	210	18,8	CCT - AA 32" 20° Ø15
								35					115							18,6	
								45	115				18,8							CCT - AA 32" 45° Ø15	
		20	145	20	130	22,7	CCT - AA 32" 20° Ø20														
				35	130	23,2		CCT - AA 32" 35° Ø20													
				45	140	23,8			CCT - AA 32" 45° Ø20												
36	914	15	349	125	1200	1150	1060	20		12,5	15	150	105	125	175	14	150	M12	210	19,0	CCT - AA 36" 20° Ø15
								35					115							19,5	
								45	115				19,8							CCT - AA 36" 45° Ø15	
		20	145	20	130	23,9	CCT - AA 36" 20° Ø20														
				35	130	24,4		CCT - AA 36" 35° Ø20													
				45	140	25,0			CCT - AA 36" 45° Ø20												

## CAVALETES DE CARGA TRIPLO (ALTO-ALINHANTE) 42" A 48"

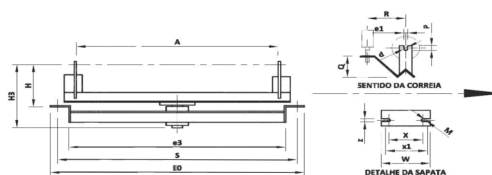


CORREIA		CAVALETE CARGA TRIPLO (ALTO-ALINHANTE) 42" A 48"																		Peso [kg]	REFERÊNCIA		
Pol.	mm	d	A	H	E0	S	e3	y	e1	P	R	Q	X	W	z	x1	M	H3					
42	1068	20	389	145	1350	1290	1210	20	14,5	20	200	130	150	200	14	175	M12	240	27,6	CCT - AA 42" 20° Ø20			
								35				135							28,2	CCT - AA 42" 35° Ø20			
								45				140							30,3	CCT - AA 42" 45° Ø20			
		25 (1)	20	389	135	1350	1290	1210	20	14,5	20	200	130	150	200	14	175	M12	250	33,3	CCT - AA 42" 20° Ø25-1		
									35											140	34,3	CCT - AA 42" 35° Ø25-1	
									45											150	34,9	CCT - AA 42" 45° Ø25-1	
			25 (2)	20	389	135	1350	1290	1210	20	14,5	20	200	170	150	200	14	175	M12	275	34,3	CCT - AA 42" 20° Ø25-2	
										35											170	35,3	CCT - AA 42" 35° Ø25-2
										45											170	36,3	CCT - AA 42" 45° Ø25-2
48	1219	20	449	155	1600	1540	1460	20	14,5	20	200	140	150	200	14	175	M12	250	30,4	CCT - AA 48" 20° Ø20			
								35				140							30,9	CCT - AA 48" 35° Ø20			
								45				150							31,6	CCT - AA 48" 45° Ø20			
		25 (1)	20	449	135	1600	1540	1460	20	14,5	20	200	130	150	200	14	175	M12	250	36,9	CCT - AA 48" 20° Ø25-1		
									35											155	38,1	CCT - AA 48" 35° Ø25-1	
									45											150	38,7	CCT - AA 48" 45° Ø25-1	
			25 (2)	20	449	135	1600	1540	1460	20	14,5	20	200	170	150	200	14	175	M12	275	37,8	CCT - AA 48" 20° Ø25-2	
										35											175	39,1	CCT - AA 48" 35° Ø25-2
										45											170	40,2	CCT - AA 48" 45° Ø25-2

## CAVALETES DE CARGA PLANO 16" A 48"



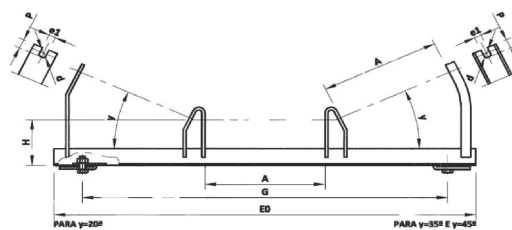
## CAVALETES DE CARGA PLANO (ALTO-ALINHANTE 16" A 48")



CORREIA		ROLETES DE CARGA PLANO 16" A 48"									REFERÊNCIA
Pol.	mm	d	A	H	EO	G	e1	P	Peso [kg]		
16	406	15	509	100	680	550	12,5	15	2,9	CCP 16" Ø 15	
20	508	15	569	100	780	650	12,5	15	3,2	CCP 20" Ø 15	
		20		115			14,5	20	3,8	CCP 20" Ø 20	
24	610	15	709	100	880	750	12,5	15	3,4	CCP 24" Ø 15	
		20		120			14,5	20	4,6	CCP 24" Ø 20	
30	762	15	849	105	1050	920	12,5	15	4,6	CCP 24" Ø 15	
		20		120			14,5	20	5,2	CCP 24" Ø 20	
32	813	15	909	105	1140	1010	12,5	15	4,9	CCP 32" Ø 15	
		20		120			14,5	20	5,6	CCP 32" Ø 20	
36	914	15	1029	105	1200	1070	12,5	15	5,1	CCP 36" Ø 15	
		20		120			14,5	20	5,8	CCP 36" Ø 20	
42	1067	20	1149	145	1350	1220	14,5	20	8,1	CCP 42" Ø 20	
		25		155			18,5	25	8,7	CCP 42" Ø 25	
48	1219	20	1329	145	1600	1470	14,5	20	9,3	CCP 48" Ø 20	
		25		155			18,5	25	9,9	CCP 48" Ø 25	

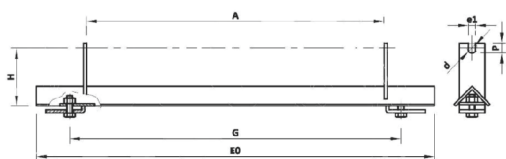
CORREIA		CAVALETE DE CARGA PLANO (ALTO-ALINHANTE) 16" A 48"																		REFERÊNCIA
Pol.	mm	d	A	H	EO	S	e3	e1	P	R	Q	X	W	z	x1	M	H3	Peso [kg]		
16	406	15	509	120	680	640	566	12,5	15	150	75	100	150	12,5	125	M10	200	8,9	CCP - AA 16" Ø 15	
20	508	15	569	120	780	740	666	12,5	15	150	70	100	150	12,5	125	M10	200	9,8	CCP - AA 20" Ø 15	
		20		135				14,5	20	180	80	125	175	12,5	150	M10	215	11,1	CCP - AA 20" Ø 20	
24	610	15	709	120	880	840	766	12,5	15	150	75	100	150	14	125	M12	200	10,7	CCP - AA 24" Ø 15	
		20		135				14,5	20	180	85	125	175	14	150	M12	220	12,4	CCP - AA 24" Ø 20	
30	762	15	849	120	1050	1010	936	12,5	15	150	75	125	175	14	150	M12	205	13,7	CCP - AA 24" Ø 15	
		20		135				14,5	20	180	85	150	200	14	175	M12	220	15,0	CCP - AA 24" Ø 20	
32	813	15	909	125	1140	1090	1000	12,5	15	150	75	125	175	14	150	M12	205	14,7	CCP - AA 32" Ø 15	
		20		135				14,5	20	180	85	150	200	14	175	M12	220	18,2	CCP - AA 32" Ø 20	
36	914	15	1029	125	1200	1150	1060	12,5	15	150	75	125	175	14	150	M12	205	15,5	CCP - AA 36" Ø 15	
		20		135				14,5	20	180	85	150	200	14	175	M12	220	16,8	CCP - AA 36" Ø 20	
42	1067	20	1149	165	1350	1290	1210	14,5	20	200	125	150	200	14	175	M12	255	29,5	CCP - AA 42" Ø 20	
		25		175				18,5	25	220	115	175	225	14	200	M12	265	24,6	CCP - AA 42" Ø 25	
48	1219	20	1329	165	1600	1540	1460	14,5	20	200	125	150	200	14	175	M12	255	26,1	CCP - AA 48" Ø 20	
		25		175				18,5	25	220	115	175	225	14	200	M12	265	27,2	CCP - AA 48" Ø 25	

## CAVALETES DE IMPACTO TRIPLA 24" A 48"

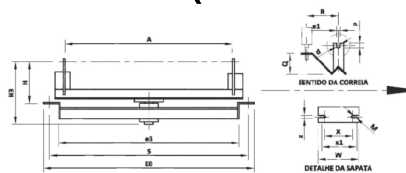


CORREIA		CAVALETES DE IMPACTO TRIPLA 24" A 36"										
Pol.	mm	d	A	H	EO	G	y	e1	P	Peso [kg]	REFERÊNCIA	
24	610	15	239	110	880	750	20	12,5	15	15	5,9	CTT24" 20° Ø15
							35				6,0	CTT24" 35° Ø15
							45				6,2	CTT24" 45° Ø15
		20	120	20	14,5	20	20	7,2	CTT24" 20° Ø20			
				35				7,4	CTT24" 35° Ø20			
				45				7,7	CTT24" 45° Ø20			
30	762	15	289	110	1050	920	20	12,5	15	15	6,6	CTT30" 20° Ø15
							35				6,8	CTT30" 35° Ø15
							45				7,0	CTT30" 45° Ø15
		20	130	20	14,5	20	20	8,7	CTT30" 20° Ø20			
				35				9,1	CTT30" 35° Ø20			
				45				9,6	CTT30" 45° Ø20			
32	813	15	309	110	1140	1010	20	12,5	15	15	8,4	CTT32" 20° Ø15
							35				8,6	CTT32" 35° Ø15
							45				8,9	CTT32" 45° Ø15
		20	130	20	14,5	20	20	11,0	CTT32" 20° Ø20			
				35				11,4	CTT32" 35° Ø20			
				45				11,9	CTT32" 45° Ø20			
36	914	15	349	110	1200	1070	20	12,5	15	15	8,8	CTT36" 20° Ø15
							35				9,0	CTT36" 35° Ø15
							45				9,3	CTT36" 45° Ø15
		20	130	20	14,5	20	20	11,5	CTT36" 20° Ø20			
				35				11,9	CTT36" 35° Ø20			
				45				12,5	CTT36" 45° Ø20			
42	1067	20	389	130	1350	1220	20	14,5	20	20	12,9	CTT42" 20° Ø20
							35				13,4	CTT42" 35° Ø20
							45				14,0	CTT42" 45° Ø20
		25	120	20	18,5	25	25	16,10	CTT42" 20° Ø25			
				35				17,7	CTT42" 35° Ø25			
				45				18,5	CTT42" 45° Ø25			
48	1219	20	449	140	1600	1470	20	14,5	20	20	21,2	CTT48" 20° Ø20
							35				21,4	CTT48" 35° Ø20
							45				22,10	CTT48" 45° Ø15
		25	140	20	14,5	20	20	21,8	CTT48" 20° Ø25			
				35				22,0	CTT48" 35° Ø25			
				45				22,9	CTT48" 45° Ø25			

## CAVALETES DE RETORNO 16" A 48"



## CAVALETES DE RETORNO (ALTO-ALINHANTE) 16" A 48"



CORREIA		CAVALETES DE RETORNO 16" A 48"									
Pol.	mm	d	A	H	EO	G	e1	P	Peso [kg]	REFERÊNCIA	
16	406	15	509	100	680	550	12,5	15	2,9	CR 16" - Ø15	
20	508	15	569	100	780	650	12,5	15	3,2	CR 20" - Ø15	
		20		115			14,5	20	3,8	CR 20" - Ø20	
24	610	15	709	100	880	750	12,5	15	3,4	CR 24" - Ø15	
		20		120			14,5	20	4,6	CR 24" - Ø20	
30	762	15	849	105	1050	920	12,5	15	4,6	CR 30" - Ø15	
		20		120			14,5	20	5,2	CR 30" - Ø20	
32	813	15	909	105	1140	1010	12,5	15	4,9	CR 32" - Ø15	
		20		120			14,5	20	5,6	CR 32" - Ø20	
36	914	15	1029	105	1200	1070	12,5	15	5,1	CR 36" - Ø15	
		20		120			14,5	20	5,8	CR 36" - Ø20	
42	1067	20	1149	145	1350	1220	14,5	20	8,1	CR 42" - Ø20	
		25		155			18,5	25	8,7	CR 42" - Ø25	
48	1219	20	1329	145	1600	1470	14,5	20	9,3	CR 48" - Ø20	
		25		155			18,5	25	9,9	CR 48" - Ø25	

CORREIA		CAVALETE DE RETORNO ALTO-ALINHANTE 16" A 48"																	
Pol.	mm	d	A	H	EO	S	e3	e1	P	R	Q	X	W	z	x1	M	H3	Peso [kg]	REFERÊNCIA
16	406	15	509	120	660	620	546	12,5	15	150	75	100	150	12,5	125	M10	200	8,9	CR - AA 16" - Ø15
20	508	15	569	120	760	720	646	12,5	15	150	70	100	150	12,5	125	M10	200	9,8	CR - AA 20" - Ø15
		20		135				14,5	20	180	80	125	175	12,5	150	M10	215	11,1	CR - AA 20" - Ø20
24	610	15	709	120	860	820	746	12,5	15	150	75	100	150	14	125	M12	200	10,7	CR - AA 24" - Ø15
		20		135				14,5	20	180	85	125	175	14	150	M12	220	12,4	CR - AA 24" - Ø20
30	762	15	849	120	1030	990	916	12,5	15	150	75	125	175	14	150	M12	205	13,7	CR - AA 30" - Ø15
		20		135				14,5	20	180	85	150	200	14	175	M12	220	15,0	CR - AA 30" - Ø20
32	813	15	909	125	1120	1070	980	12,5	15	150	75	125	175	14	150	M12	205	14,7	CR - AA 32" - Ø15
		20		135				14,5	20	180	85	150	200	14	175	M12	220	18,2	CR - AA 32" - Ø20
36	914	15	1029	125	1180	1130	1040	12,5	15	150	75	125	175	14	150	M12	205	15,5	CR - AA 36" - Ø15
		20		135				14,5	20	180	85	150	200	14	175	M12	220	16,8	CR - AA 36" - Ø20
42	1067	20	1149	165	1330	1270	1190	14,5	20	200	125	150	200	14	175	M12	255	29,5	CR - AA 42" - Ø20
		25		175				18,5	25	220	115	175	225	14	200	M12	265	24,6	CR - AA 42" - Ø25
48	1219	20	1329	165	1580	1520	1440	14,5	20	200	125	150	200	14	175	M12	255	26,1	CR - AA 48" - Ø20
		25		175				18,5	25	220	115	175	225	14	200	M12	265	27,2	CR - AA 48" - Ø25

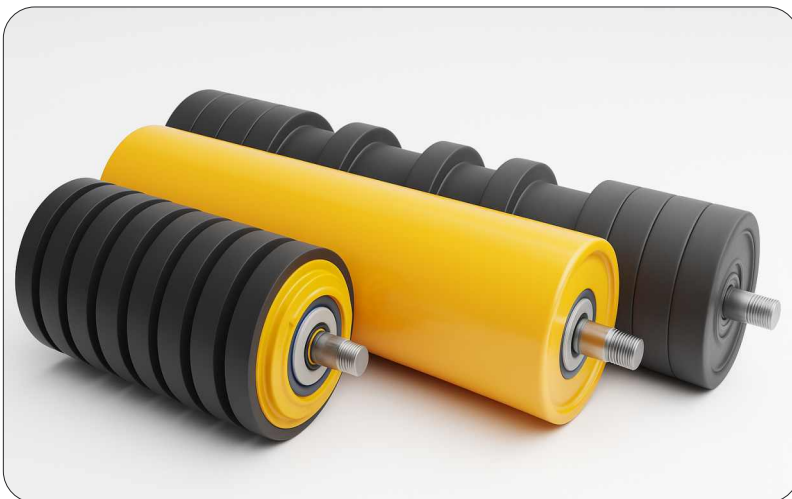
## ROLETES PARA CAVALETES

Os transportadores côncavos ou de correia sobre rolos, possuem um componente chamado suporte de carga ou cavaletes, esses suportes foram desenvolvidos para receber roletes, os roletes por sua vez têm a função de aliviar o movimento da correia no transporte.

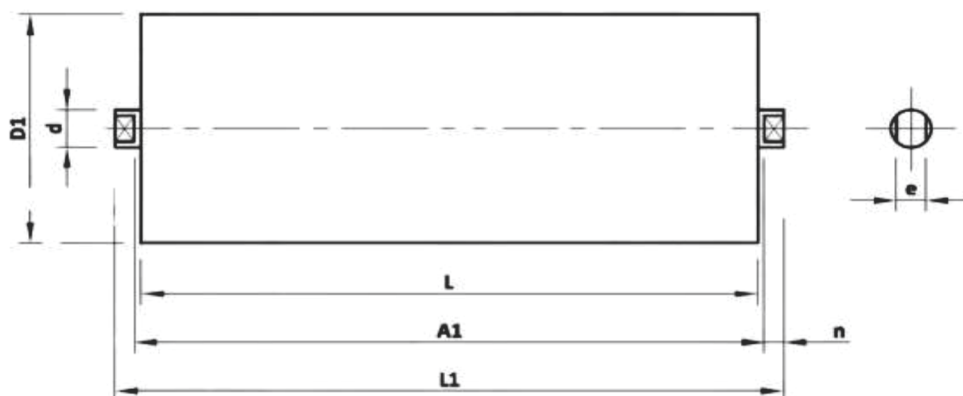
Para esses suportes existem 4 tipos de roletes, que são os de; carga, impacto, retorno e rolo guia. Cada rolete possui sua função no transportador, por exemplo ; o rolo de carga está distribuido na parte superior do equipamento ao longo do transportador, o rolo de impacto está localizado na área de recebimento de material no transportador equipados com tecnologia para suavizar o impacto gerado na área protegendo o rompimento da correia. Os rolos de retorno ficam na parte inferior do transportador, são responsáveis pelo retorno da correia até o ponto de acionamento, já o rolo guia está interligado quando há suportes alto-alinhantes que auxiliam a correia a se manter centrada no equipamento,.

Aplicações:

- **Mineração:** transportadores de correia, destinados à área de mineração.
- **Fertilizantes:** transportadores de correia, destinados à área de cerregamento e transporte de materiais fertilizantes.

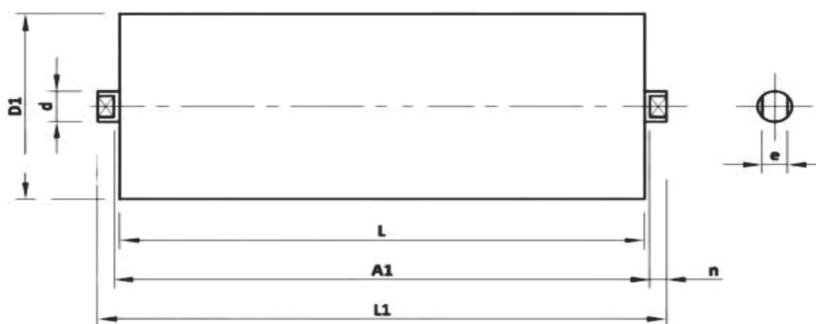


## ROLETES DE CARGA 16" A 42"



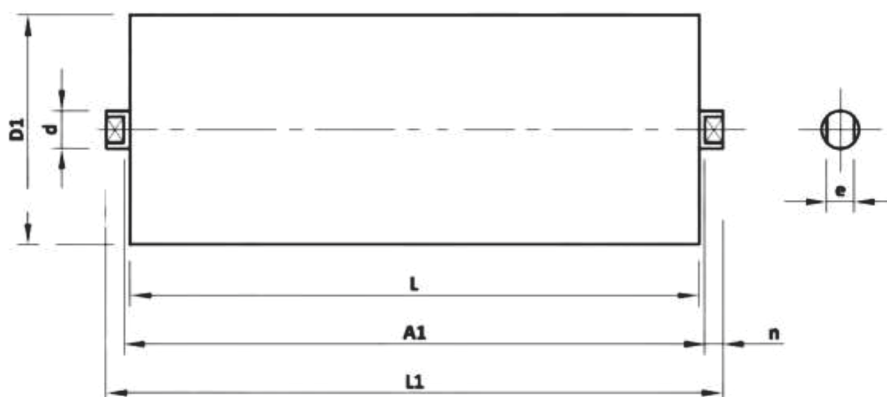
CORREIA		ROLETES DE CARGA 16" A 42"										
Pol.	mm	d	D1	L	A1	L1	e	n	Peso [kg]	REFERÊNCIA	Cmax [Ing]	[RPM]
16	406	15	50,8	250	258	276	12	9	1,1	RC 16" Ø15 Ø50,8	94,1	376
			76,2						1,5	RC 16" Ø15 Ø76,2	72,7	251
20	508	15	50,8	280	288	306	12	9	1,2	RC 20" Ø15 Ø50,8	83,1	376
			76,2						1,7	RC 20" Ø15 Ø76,2	63,5	251
		20	76,2				14	9	3,0	RC 20" Ø20 Ø76,2	154,6	251
			101,6						4,3	RC 20" Ø20 Ø101,6	163,7	188
24	610	15	76,2	230	238	256	12	9	1,4	RC 24" Ø15 Ø76,2	80,3	251
			76,2						2,6	RC 24" Ø20 Ø76,2	199,5	251
		20	101,6				14	9	3,7	RC 24" Ø20 Ø101,6	210,1	188
			127						4,5	RC 24" Ø20 Ø127,0	209,3	150
30	762	15	76,2	280	288	306	12	9	1,7	RC 30" Ø15 Ø76,2	63,5	251
			101,6						14	9	4,3	RC 30" Ø20 Ø101,6
		127	s,z				RC 30" Ø20 Ø127,0	162,7			150	
32	813	15	76,2	300	308	326	12	9	1,8	RC 32" Ø20 Ø76,2	58,6	251
			101,6						14	9	4,5	RC 32" Ø20 Ø101,6
		127	5,5				RC 32" Ø20 Ø127	149,2			150	
36	914	15	76,2	340	348	366	12	9	2,0	RC 36" Ø15 Ø76,2	50,5	251
			101,6						14	9	5,0	RC 36" Ø20 Ø101,6
		127	6,0				RC 36" Ø20 Ø127	127,5			150	
42	1067	20	101,6	380	388	406	14	9	5,4	RC 42" Ø20 Ø101,6	112,1	188
			127						6,6	RC 42" Ø20 Ø127	110,9	150
		25	101,6			412	18	12	6,2	RC 42" Ø25 Ø101,6	226,2	188
			127						7,5	RC 42" Ø25 Ø127	224,8	150
			152,4						9,3	RC 42" Ø25 Ø152,4	223,0	125
			165,1						10,0	RC 42" Ø25 Ø165,1	222,4	116

## ROLETES DE CARGA 48" A 60"



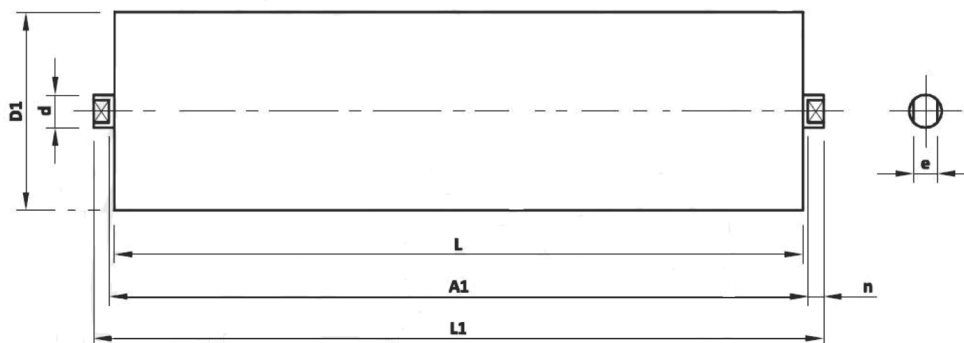
CORREIA		ROLETES DE CARGA 48" A 60"														
Pol.	mm	d	D1	L	A1	L1	e	n	Peso [kg]	REFERÊNCIA	Cmax [Ing]	[RPM]				
48	1219	20	101,6	440	448	466	14	9	6,1	RC 48" Ø20 Ø101,6	93,4	188				
			127						7,4	RC 48" Ø20 Ø127	92,1	150				
		25	101,6			472	18	12	7,0	RC 48" Ø25 Ø101,6	188,4	188				
			127						8,4	RC 48" Ø25 Ø127	186,9	150				
			152,4						10,50	RC 48" Ø25 Ø152,4	184,9	125				
			165,1						11,2	RC 48" Ø25 Ø165,1	184,1	116				
54	1372	20	101,6	490	498	516	14	9	6,7	RC 54" Ø20 Ø101,6	81,6	188				
			127						8,1	RC 54" Ø20 Ø127	80,2	150				
			152,4						9,6	RC 54" Ø20 Ø152,4	78,7	125				
		25	101,6			522	18	12	7,6	RC 54" Ø25 Ø101,6	164,9	188				
			127						9,2	RC 54" Ø25 Ø127	163,2	150				
			152,4						11,4	RC 54" Ø25 Ø152,	161,1	125				
			165,1						12,3	RC 54" Ø25 Ø165,1	160,20	116				
		30	127			522	18	12	11,7	RC 54" Ø30 Ø127	233,0	150				
			152,4						14,1	RC 54" Ø30 Ø152,4	230,6	125				
			165,1						15,2	RC 54" Ø30 Ø165,1	229,6	116				
		60	1524			20	101,6	540	548	566	14	9	7,3	RC 60" Ø20 Ø101,6	72,1	188
							127						8,8	RC 60" Ø20 Ø127	70,6	150
152,4	10,4			RC 60" Ø20 Ø152,4	68,9		125									
25	101,6			572	18	12	8,3			RC 60" Ø25 Ø101,6	146,2	188				
	127						10			RC 60" Ø25 Ø127	144,3	150				
	152,4						12,4			RC 60" Ø25 Ø152,	142	125				
	165,1						13,3			RC 60" Ø25 Ø165,1	141,1	116				
30	127			572	22	12	12,5			RC 60" Ø30 Ø127	203,1	150				
	152,4						15,2			RC 60" Ø30 Ø152,4	200,4	125				
	165,1						16,3			RC 60" Ø30 Ø165,1	199,3	116				

## ROLETES DE CARGA 72" A 84"



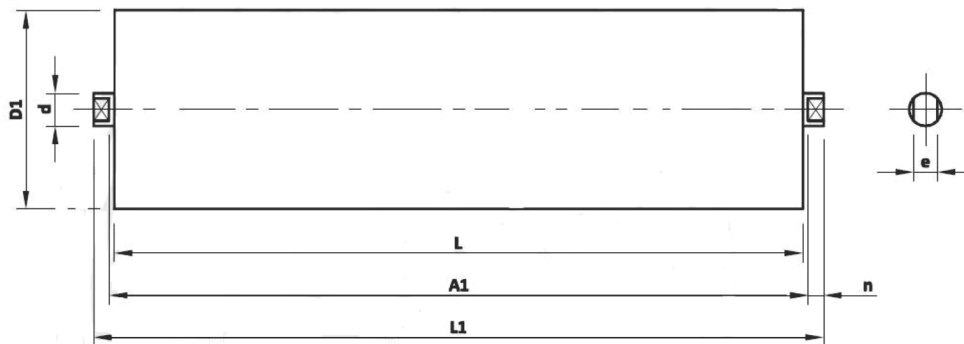
CORREIA		ROLETES DE CARGA 72" A 84"															
Pol.	mm	d	D1	L	A1	L1	e	n	Peso [kg]	REFERÊNCIA	Cmax [Ing]	[RPM]					
72	1829	20	101,6	640	648	666	14	9	8,4	RC 72" Ø20 Ø101,6	57,6	188					
			127						10,2	RC 72" Ø20 Ø127	55,8	150					
			152,4						12,1	RC 72" Ø20 Ø152,4	53,9	125					
		25	101,6						672	18	12	9,6	RC 72" Ø25 Ø101,6	118,1	188		
			127									11,50	RC 72" Ø25 Ø127	116,1	150		
			152,4									14,3	RC 72" Ø25 Ø152,	113,3	125		
			165,1			15,4	RC 72" Ø25 Ø165,1	112,3				116					
		30	672			22	12	14,2	RC 72" Ø30 Ø127	159,9	150						
								152,4	17,3	RC 72" Ø30 Ø152,4	156,9	125					
								165,1	18,5	RC 72" Ø30 Ø165,1	155,6	116					
		80	2032			25	127	540	548	566	18	12	13,2	RC 80" Ø25 Ø127	94	150	
							152,4						16,5	RC 80" Ø25 Ø152,4	90,7	125	
165,1	17,7			RC 80" Ø25 Ø165,1	89,6		116										
30	22			12	16,1	RC 80" Ø30 Ø127	127,6				150						
					152,4	19,6	RC 80" Ø30 Ø152,4				124,1	125					
					165,1	21	RC 80" Ø30 Ø165,1				122,7	116					
84	2134			25	127	780	788				812	18	12	13,6	RC 84" Ø25 Ø127	89,1	150
					152,4									17,1	RC 84" Ø25 Ø152,4	85,7	125
					165,10									18,3	RC 84" Ø25 Ø165,1	84,4	116
		30	22	12	127			16,6	RC 84" Ø30 Ø127	120,6		150					
					152,4			20,2	RC 84" Ø30 Ø152,4	117		125					
					165,1			21,7	RC 84" Ø30 Ø165,1	115,5		116					

## ROLETES DE CARGA PLANA 16" A 42"



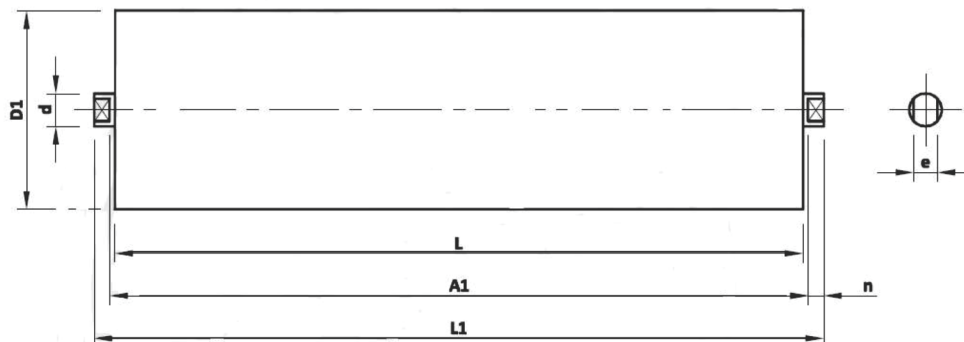
CORREIA		ROLETES DE CARGA PLANA 16" A 42"										
Pol.	mm	d	D1	L	A1	L1	e	n	Peso [kg]	REFERÊNCIA	Cmax [Inq]	[RPM]
16	406	15	50,8	500	508	526	12	9	2,1	RCP 16" Ø1S Ø50,8	43,7	376
			76,2						2,8	RCP 16" Ø15 Ø76,2	31,8	251
20	508	15	50,8	560	568	586	12	9	2,3	RCP 20" Ø15 Ø50,8	38,4	376
			76,2						3,1	RCP 20" Ø15 Ø76,2	27,6	251
		20	76,2				14	9	5,2	RCP 20" Ø20 Ø76,2	65,3	251
			101,6						7,5	RCP 20" Ø20 Ø101,6	68,8	188
24	610	15	76,2	700	708	726	12	9	3,8	RCP 24" Ø15 Ø76,2	20,4	251
			76,2						14	9	6,3	RC 24" Ø20 Ø76,2
		20	101,6				14	9			9,10	RC 24" Ø20 Ø101,6
			127,0						11,0	RC 24" Ø20 Ø127,0	48,9	150
30	762	15	76,2	840	848	866	12	9	4,5	RCP 30" Ø15 Ø76,2	15,5	251
			101,6						14	9	10,7	RCP 30" Ø20 Ø101,6
		127	13,0				RCP 30" Ø20 Ø127,0	36,4			150	
32	813	15	76,2	900	908	926	12	9	4,8	RCP 32" Ø20 Ø76,2	13,8	251
			101,6						14	9	11,4	RCP 32" Ø20 Ø101,6
		127	13,8				RCP 32" Ø20 Ø127	32,2			150	
36	914	15	76,2	1020	1028	1046	12	9	5,4	RCP 36" Ø15 Ø76,2	11,0	251
			101,6						14	9	12,8	RCP 36" Ø20 Ø101,6
		127	15,5				RCP 36" Ø20 Ø127	24,8			150	
42	1067	20	101,6	1140	1148	1166	14	9	14,2	RCP 42" Ø20 Ø101,6	21,6	188
			127						17,1	RCP 42" Ø20 Ø127	18,7	150
		25	101,6			1172	18	12	16	RC 42" Ø25 Ø101,6	52,4	188
			127						19,1	RC 42" Ø25 Ø127	49,3	150
			152,4						24	RC 42" Ø25 Ø152,4	44,4	125
			165,1						25,7	RC 42" Ø25 Ø165,1	42,7	116

## ROLETES DE CARGA PLANA 48" A 60"



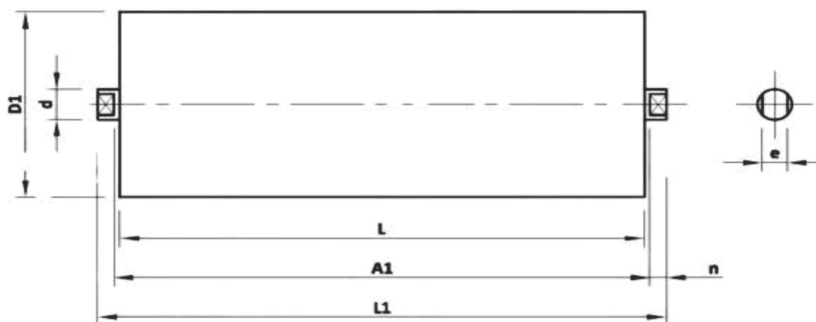
CORREIA		ROLETES DE CARGA PLANA 48" A 60"														
Pol.	mm	d	D1	L	A1	L1	e	n	Peso [kg]	REFERÊNCIA	Cmax [Ing]	[RPM]				
48	1219	20	101,6	1320	1328	1346	14	9	16,2	RCP 48" Ø20 Ø101,6	14,5	188				
			127						19,6	RCP 48" Ø20 Ø127	11,1	150				
			101,6						1352	18	18,3	RCP 48" Ø25 Ø101,6	40,3	188		
			127								21,9	RCP 48" Ø25 Ø127	36,7	150		
			152,4								27,5	RCP 48" Ø25 Ø152,4	31,1	125		
			165,1								29,5	RCP 48" Ø25 Ø165,1	29,1	116		
		30	127			22	25,7	RCP 48" Ø30 Ø127			49,7	150				
			152,4				31,6	RCP 48" Ø30 Ø152,4			43,9	125				
			165,1				33,8	RCP 48" Ø30 Ø165,1	41,7	116						
		54	1372			20	101,6	1470	1478	1502	18	22	20,3	RCP 54" Ø20 Ø101,6	32,1	188
							127						24,1	RCP 54" Ø20 Ø127	28,2	150
							152,4						30,4	RCP 54" Ø20 Ø152,4	21,9	125
165,1	32,6			RCP 54" Ø20 Ø165,1	19,8		188									
25	127			22	12		28,3						RCP 54" Ø25 Ø127	38,8	150	
	152,4				34,8		RCP 54" Ø25 Ø152,						32,3	125		
	165,1				37,10	RCP 54" Ø25 Ø165,1	30,0			116						
60	1524			25	101,6	1630	1638			1662	18	12	22,3	RCP 60" Ø25 Ø101,6	24,7	188
					127								26,6	RCP 60" Ø25 Ø127	20,4	150
		152,4	33,5		RCP 60" Ø25 Ø152,			13,5	125							
		165,1	35,9		RCP 60" Ø25 Ø165,1			11,1	116							
		30	127		22			12	31,0				RCP 60" Ø30 Ø127	29,0	150	
			152,4					35,2	RCP 60" Ø30 Ø152,4				24,7	125		
			165,1	40,7				RCP 60" Ø30 Ø165,1	19,3	116						

## ROLETES DE RETORNO 16" A 42"



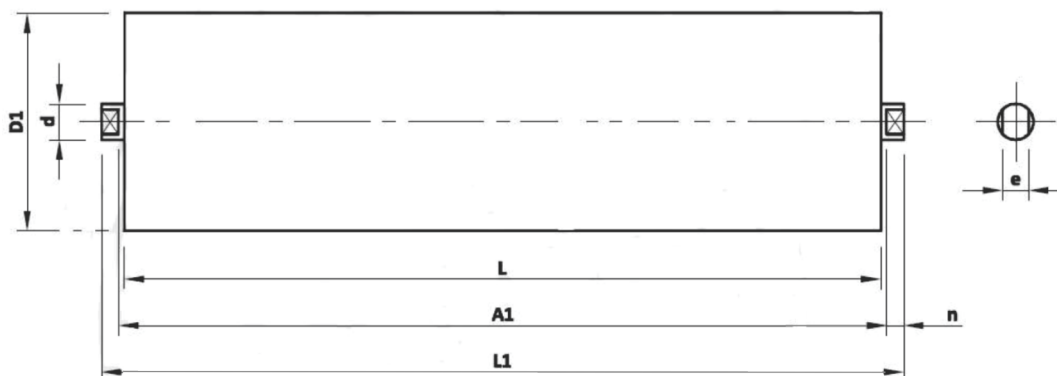
CORREIA		ROLETES DE RETORNO 16" A 42"										
Pol.	mm	d	D1	L	A1	L1	e	n	Peso [kg]	REFERÊNCIA	Cmax [Inq]	[RPM]
16	406	15	50,8	500	508	526	12	9	2,1	RR 16" Ø15 Ø50,8	43,7	376
			76,2						2,8	RR 16" Ø15 Ø76,2	31,8	251
20	508	15	50,8	560	568	586	12	9	2,3	RR 20" Ø15 Ø50,8	38,4	376
			76,2						3,1	RR 20" Ø15 Ø76,2	27,6	251
		20	76,2				14	9	5,2	RR 20" Ø20 Ø76,2	65,3	251
			101,6						7,5	RR 20" Ø20 Ø101,6	68,8	188
24	610	15	76,2	700	708	726	12	9	3,8	RR 24" Ø15 Ø76,2	20,4	251
			76,2						14	9	6,3	RR 24" Ø20 Ø76,2
		20	101,6				14	9			9,10	RR 24" Ø20 Ø101,6
			127,0						11,0	RR 24" Ø20 Ø127,0	48,9	150
30	762	15	76,2	840	848	866	12	9	4,5	RR 30" Ø15 Ø76,2	15,5	251
			101,6						14	9	10,7	RR 30" Ø20 Ø101,6
		127	13,0				RR 30" Ø20 Ø127,0	36,4			150	
32	813	15	76,2	900	908	926	12	9	4,8	RR 32" Ø20 Ø76,2	13,8	251
			101,6						14	9	11,4	RR 32" Ø20 Ø101,6
		127	13,8				RR 32" Ø20 Ø127	32,2			150	
36	914	15	76,2	1020	1028	1046	12	9	5,4	RR 36" Ø15 Ø76,2	11,0	251
			101,6						14	9	12,8	RR 36" Ø20 Ø101,6
		127	15,5				RR 36" Ø20 Ø127	24,8			150	
42	1067	20	101,6	1140	1148	1166	14	9	14,2	RR 42" Ø20 Ø101,6	21,6	188
			127						14	9	17,1	RR 42" Ø20 Ø127
		25	101,6			1172	18	12			16	RR 42" Ø25 Ø101,6
			127						19,1	RR 42" Ø25 Ø127	49,3	150
			152,4						24	RR 42" Ø25 Ø152,4	44,4	125
			165,1						25,7	RCP 42" Ø25 Ø165,1	42,7	116

## ROLETES DE RETORNO 48" A 60"



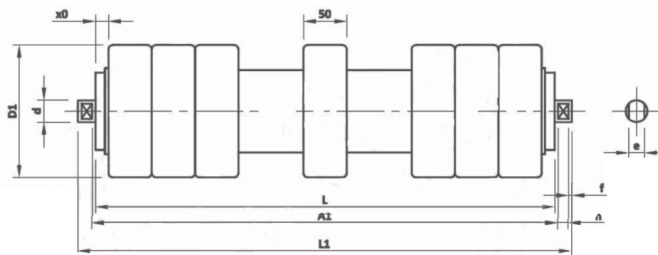
CORREIA		ROLETES DE CARGA 48" A 60"														
Pol.	mm	d	D1	L	A1	L1	e	n	Peso [kg]	REFERÊNCIA	Cmax [Ing]	[RPM]				
48	1219	20	101,6	440	448	466	14	9	6,1	RC 48" Ø20 Ø101,6	93,4	188				
			127						7,4	RC 48" Ø20 Ø127	92,1	150				
		25	101,6			472	18	12	7,0	RC 48" Ø25 Ø101,6	188,4	188				
			127						8,4	RC 48" Ø25 Ø127	186,9	150				
			152,4						10,50	RC 48" Ø25 Ø152,4	184,9	125				
			165,1						11,2	RC 48" Ø25 Ø165,1	184,1	116				
54	1372	20	101,6	490	498	516	14	9	6,7	RC 54" Ø20 Ø101,6	81,6	188				
			127						8,1	RC 54" Ø20 Ø127	80,2	150				
			152,4						9,6	RC 54" Ø20 Ø152,4	78,7	125				
		25	101,6			522	18	12	7,6	RC 54" Ø25 Ø101,6	164,9	188				
			127						9,2	RC 54" Ø25 Ø127	163,2	150				
			152,4						11,4	RC 54" Ø25 Ø152,	161,1	125				
			165,1						12,3	RC 54" Ø25 Ø165,1	160,20	116				
		30	127			522	18	12	11,7	RC 54" Ø30 Ø127	233,0	150				
			152,4						14,1	RC 54" Ø30 Ø152,4	230,6	125				
			165,1						15,2	RC 54" Ø30 Ø165,1	229,6	116				
		60	1524			20	101,6	540	548	566	14	9	7,3	RC 60" Ø20 Ø101,6	72,1	188
							127						8,8	RC 60" Ø20 Ø127	70,6	150
152,4	10,4			RC 60" Ø20 Ø152,4	68,9		125									
25	101,6			572	18	12	8,3			RC 60" Ø25 Ø101,6	146,2	188				
	127						10			RC 60" Ø25 Ø127	144,3	150				
	152,4						12,4			RC 60" Ø25 Ø152,	142	125				
	165,1						13,3			RC 60" Ø25 Ø165,1	141,1	116				
30	127			572	22	12	12,5			RC 60" Ø30 Ø127	203,1	150				
	152,4						15,2			RC 60" Ø30 Ø152,4	200,4	125				
	165,1						16,3			RC 60" Ø30 Ø165,1	199,3	116				

## ROLETES DE RETORNO 72" A 84"



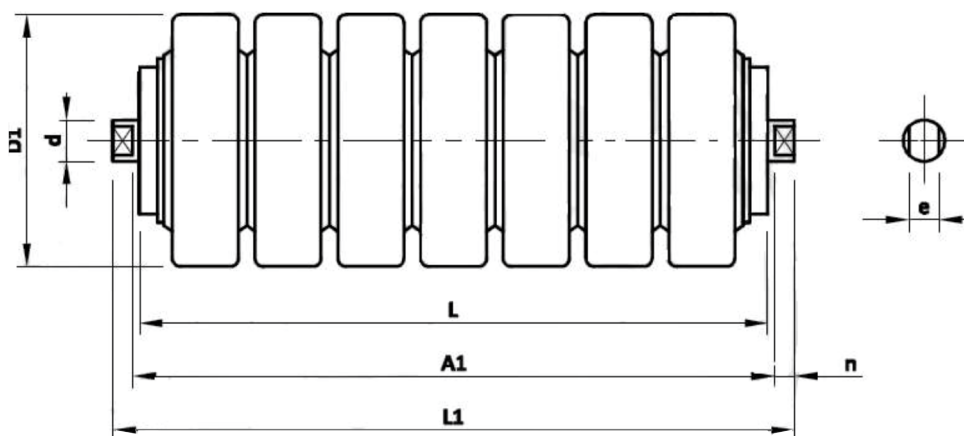
CORREIA		ROLETES DE CARGA 72" A 84"																	
Pol.	mm	d	D1	L	A1	L1	e	n	Peso [kg]	REFERÊNCIA	Cmax [Inç]	[RPM]							
72	1829	20	101,6	640	648	666	14	9	8,4	RC 72" Ø20 Ø101,6	57,6	188							
			127						10,2	RC 72" Ø20 Ø127	55,8	150							
			152,4						12,1	RC 72" Ø20 Ø152,4	53,9	125							
		25	101,6						672	18	12	9,6	RC 72" Ø25 Ø101,6	118,1	188				
			127									11,50	RC 72" Ø25 Ø127	116,1	150				
			152,4									14,3	RC 72" Ø25 Ø152,4	113,3	125				
		165,1	15,4			RC 72" Ø25 Ø165,1	112,3	116											
		30	127			672	22	12				14,2	RC 72" Ø30 Ø127	159,9	150				
			152,4									17,3	RC 72" Ø30 Ø152,4	156,9	125				
			165,1						18,5	RC 72" Ø30 Ø165,1	155,6	116							
		80	2032						25	127	540	548	566	18	12	13,2	RC 80" Ø25 Ø127	94	150
										152,4						16,5	RC 80" Ø25 Ø152,4	90,7	125
165,1	17,7			RC 80" Ø25 Ø165,1	89,6					116									
30	127			22	12	16,1	RC 80" Ø30 Ø127	127,6	150										
	152,4					19,6	RC 80" Ø30 Ø152,4	124,1	125										
	165,1					21	RC 80" Ø30 Ø165,1	122,7	116										
84	2134	25	127			780	788	812	18	12	13,6	RC 84" Ø25 Ø127	89,1	150					
			152,4								17,1	RC 84" Ø25 Ø152,4	85,7	125					
			165,10								18,3	RC 84" Ø25 Ø165,1	84,4	116					
		30	127	22	12						16,6	RC 84" Ø30 Ø127	120,6	150					
			152,4								20,2	RC 84" Ø30 Ø152,4	117	125					
			165,1								21,7	RC 84" Ø30 Ø165,1	115,5	116					

## ROLETES DE RETORNO COM ANÉIS PLANO - 20" A 60"



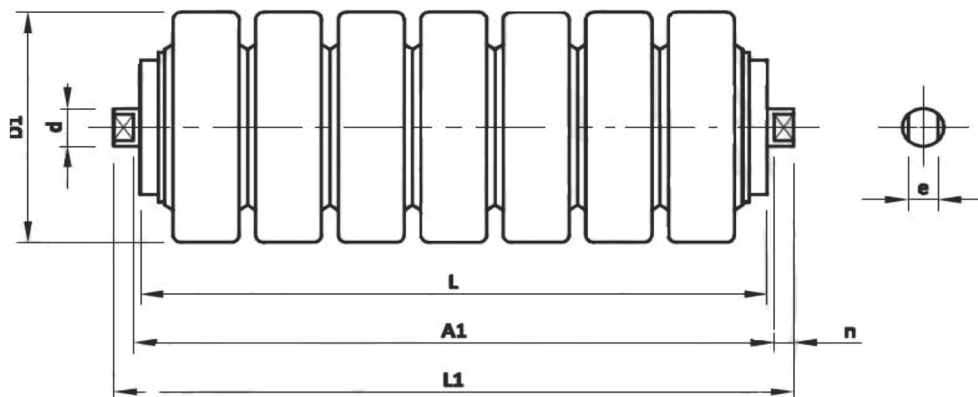
CORREIA			ROLETES DE RETORNO 72" A 84"												
Pol.	mm	d	D1	L	A1	L1	e	n	f	x0	Disposição das borrachas	Peso [kg]	REFERÊNCIA	Cmax [Inç]	[RPM]
20	508	20	101,6	560	568	594	14	9	4	25	3-1-3	5,7	RRA 20" Ø20 Ø100	74,5	191
24	610	20	101,6	700	708	734	14	9	4	25	3-1-3	6,6	RRA 24" Ø20 Ø100	56,6	191
			127									9,2	RRA 24" Ø20 Ø127	46,1	150
30	762	20	101,6	840	848	874	14	9	4	25	3-1-1-3	7,7	RRA 30" Ø20 Ø100	44,3	191
			127									10,7	RRA 30" Ø20 Ø127	34,8	150
32	813	20	101,6	900	908	934	14	9	4	25	3-1-1-1-3	8,4	RRA 32" Ø20 Ø100	40,0	191
			127									11,6	RRA 32" Ø20 Ø127	30,7	150
36	914	20	101,6	1020	1028	1054	14	9	4	25	4-1-1-1-4	9,7	RRA 36" Ø20 Ø100	32,8	191
			127									13,3	RRA 36" Ø20 Ø127	23,7	150
42	1067	20	101,6	1140	1148	1174	14	9	4	25	5-1-1-1-5	11,0	RRA 42" Ø20 Ø100	26,8	191
			127									15,1	RRA 42" Ø20 Ø127	17,8	150
		25	127			17,0	RRA 42" Ø25 Ø127	47,1	150						
			152,4			22,6	RRA 42" Ø25 Ø152	45,8	126						
			165			24,7	RRA 42" Ø25 Ø165	43,7	116						
48	1219	20	101,6	1320	1328	1354	14	9	4	50	5-1-2-1-5	12,3	RRA 48" Ø20 Ø100	20,1	191
			127									16,9	RRA 48" Ø20 Ø127	11,3	150
		25	127			19,1	RRA 48" Ø25 Ø127	35,8	150						
			152,4			25,4	RRA 48" Ø25 Ø152	33,2	126						
			165			27,7	RRA 48" Ø25 Ø165	30,90	116						
		30	152,4			28,3	RRA 48" Ø30 Ø152	47,1	126						
			165			30,6	RRA 48" Ø30 Ø165	44,8	116						
			54			1372	25	127	1470			1478	1514	18	22
152,4	28,8	RRA 54" Ø25 Ø152		23,5	126										
165	31,6	RRA 54" Ø25 Ø165		20,8	116										
30	152,4	32,0		RRA 54" Ø30 Ø152	35,0		126								
	165	34,8		RRA 54" Ø30 Ø165	32,3		116								
	60	1524	25	127	1630	1638	1674	18	22	6	50	6-1-1-3-1-1-6	24,0	RRA 60" Ø25 Ø127	20,0
152,4				31,9									RRA 60" Ø25 Ø152	15,1	126
165			35,0	RRA 60" Ø25 Ø165			12,0	116							
30			152,4	35,4			RRA 60" Ø30 Ø152	24,6	126						
			165	38,5			RRA 60" Ø30 Ø165	21,5	116						

## ROLETES DE IMPACTO 20" A 48"



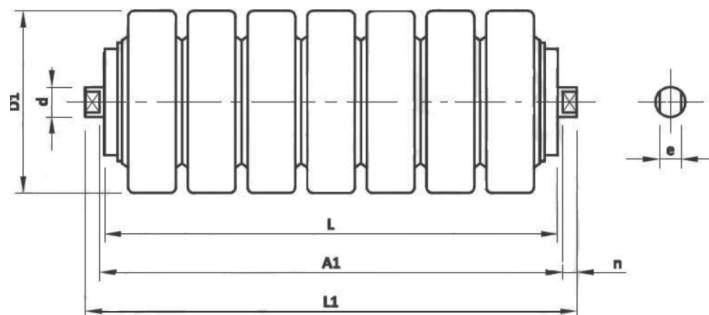
CORREIA		ROLETES DE IMPACTO 20" A 48"										
Pol.	mm	d	D1	L	A1	L1	e	n	Peso [kg]	REFERÊNCIA	Cmax [Inq]	[RPM]
20	508	20	101,6	280	288	306	14	9	3,6	RI 20" Ø20 Ø101,6	171,7	191
24	610	20	101,6	230	238	256	14	9	3,0	RI 24" Ø20 Ø101,6	219,2	191
			127						4,4	RI 24" Ø20 Ø127,0	197,7	150
30	762	20	101,6	280	288	306	14	9	3,6	RI 30" Ø20 Ø101,6	171,7	191
			127						5,2	RI 30" Ø20 Ø127,0	152,4	150
32	813	20	101,6	300	308	326	14	9	3,9	RI 32" Ø20 Ø101,6	157,7	191
			127						5,6	RI 32" Ø20 Ø127	139,2	150
36	914	20	101,6	340	348	366	14	9	4,3	RI 36" Ø20 Ø101,6	135,4	191
			127						6,3	RI 36" Ø20 Ø127	118,4	150
42	1067	20	101,6	380	388	406	14	9	4,8	RI 42" Ø20 Ø101,6	118,4	191
			127						6,8	RI 42" Ø20 Ø127	102,6	150
		25	127			7,7	RI 42" Ø25 Ø127	213,2	150			
			152,4			9,9	RI 42" Ø25 Ø152,4	222,4	126			
			165,1			11,1	RI 42" Ø25 Ø165,1	221,2	116			
48	1219	20	101,6	440	448	406	14	9	5,5	RI 42" Ø20 Ø101,6	99	191
			127						7,8	RI 42" Ø20 Ø127	84,6	150
		25	127			8,8	RI 42" Ø25 Ø127	186,6	150			
			152,4			11,4	RI 42" Ø25 Ø152,4	184	126			
			165			12,8	RI 42" Ø25 Ø165,1	182,6	116			
		30	152			472	18	12	12,2	RI 42" Ø25 Ø165,1	270,8	126
			165						22	12	13,6	RI 42" Ø25 Ø165,1

## ROLETES DE IMPACTO 54" A 72"



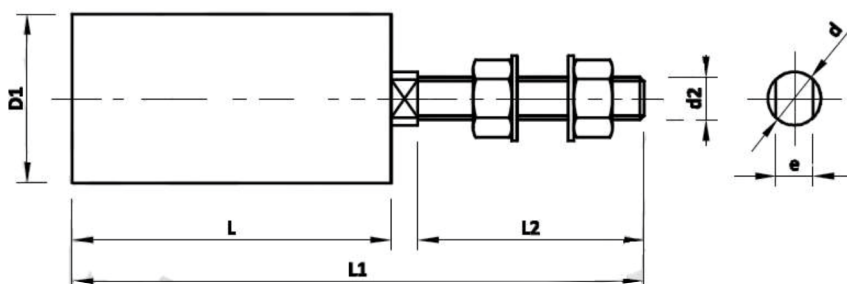
CORREIA		ROLETES DE IMPACTO 54" A 72"										
Pol.	mm	d	D1	L	A1	L1	e	n	Peso [kg]	REFERÊNCIA	Cmax [Ing]	[RPM]
54	1372	20	101,6	490	498	516	14	9	6,10	RI 54" Ø20 Ø101,6	86,7	191
			127						8,6	RI 54" Ø20 Ø127	73,2	150
			152,4						11,6	RI 54" Ø20 Ø152,4	76,7	126
		25	127			522	18	12	9,7	RI 54" Ø25 Ø127	162,8	150
			152,4						12,5	RI 54" Ø25 Ø152,	160	126
			165,1						14,1	RI 54" Ø25 Ø165,1	158,4	116
		30	152,4			522	22	12	14	RI 54" Ø30 Ø152,	230,7	126
			165						15,6	RI 54" Ø30 Ø165,1	229,1	116
60	1524	20	101,6	540	548	566	14	9	6,7	RI 60" Ø20 Ø101,6	24,7	188
			127						9,4	RI 60" Ø20 Ø127	20,4	150
			152,4						12,7	RI 60" Ø20 Ø152,4	13,5	125
		25	127			572	18	12	10,5	RI 60" Ø25 Ø152,4	143,9	150
			152,4						13,7	RI 60" Ø25 Ø152,4	140,7	126
			165						15,4	RI 60" Ø25 Ø152,4	139	116
		30	152,4			572	22	12	15,3	RI 60" Ø30 Ø152,4	200,3	126
			165,1						17	RI 60" Ø30 Ø165,1	198,6	116
72	1828	20	101,6	640	648	666	14	9	7,9	RI 72" Ø20 Ø101,6	61,6	191
			127						11	RI 72" Ø20 Ø127	49,9	150
			152,4						14,8	RI 72" Ø20 Ø152,4	51,1	126
		25	127			672	18	12	12,3	RI 72" Ø25 Ø127	115,4	150
			152,4						16	RI 72" Ø25 Ø152,4	111,7	126
			165						18	RI 72" Ø25 Ø165,1	109,6	116
		30	152,4			672	22	12	17,7	RI 72" Ø30 Ø152,4	156,4	126
			165,1						19,8	RI 72" Ø30 Ø165,1	154,3	116

## ROLETES DE IMPACTO 80" A 84"



CORREIA		ROLETES DE IMPACTO 80" A 84"													
Pol.	mm	d	D1	L	A1	L1	e	n	Peso [kg]	REFERÊNCIA	Cmax [Ing]	[RPM]			
80	2032	25	127	750	758	782	18	12	14,2	RI 80" Ø25 Ø152,4	93,0	150			
			152,4						18,5	RI 80" Ø25 Ø152,4	88,7	126			
			165						20,90	RI 80" Ø25 Ø152,4	86,3	116			
		30	152,4				780	788	812	22	12	20,50	RI 80" Ø30 Ø152,4	123,3	126
			165,1									22,90	RI 80" Ø30 Ø165,1	120,8	116
84	2134	25	127	780	788	812	18	12	14,6	RI 84" Ø25 Ø127	88,1	150			
			152,4						19,1	RI 84" Ø25 Ø152,4	83,6	126			
			165						21,6	RI 84" Ø25 Ø165,1	81,1	116			
		30	152,4				780	788	812	22	12	21,1	RI 84" Ø30 Ø152,4	116,1	126
			165,1									23,6	RI 84" Ø30 Ø165,1	113,6	116

## ROLETES GUIA



ROLETES GUIA SERIE 15 A 25									
SERIE	d	D1	L	L1	L2	d2	e	Peso [kg]	REFERÊNCIA
15	15	38,10	60	125	55	M12	12	0,80	RG Ø15 Ø38,10 RB
20	20	50,80	90	160	60	M16	14	1,20	RG Ø20 Ø50,80 RB
25	25	63,50	120	215	85	M16	14	1,60	RG Ø25 Ø63,5 RB

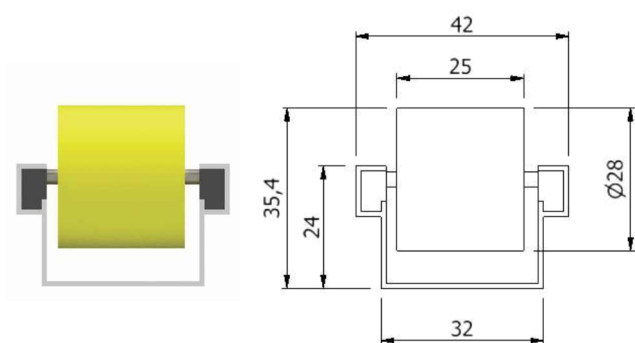
## TRILHOS FLOW RACK

A Roletes Brasil fabrica e comercializa Trilhos Flow Rack, distinto para duas cargas leve e pesado, dentro dessas cargas existem duas configurações com aba e sem aba, e com elas, duas opções de cores no rodizio; preto e amarelo.

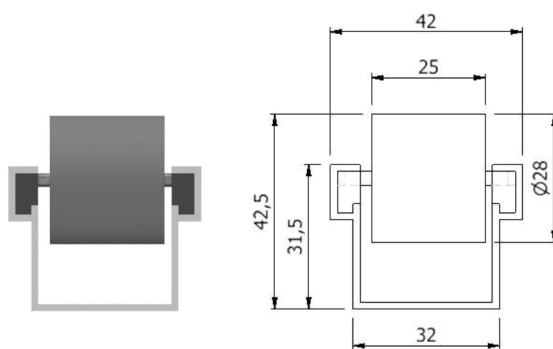
### Aplicações:

- **Setor logístico:** Setor de armazenagens de caixas, e setores de separações.

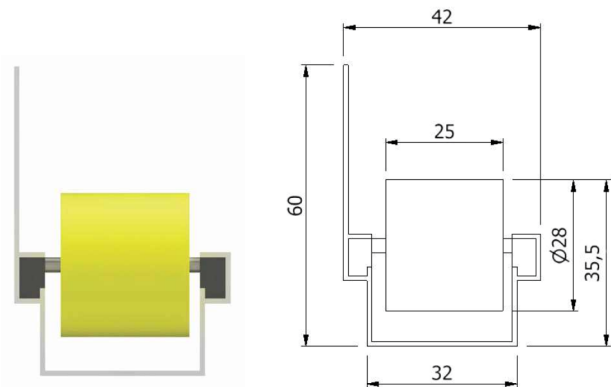
### FLOW RACK CARGA LEVE SEM ABA



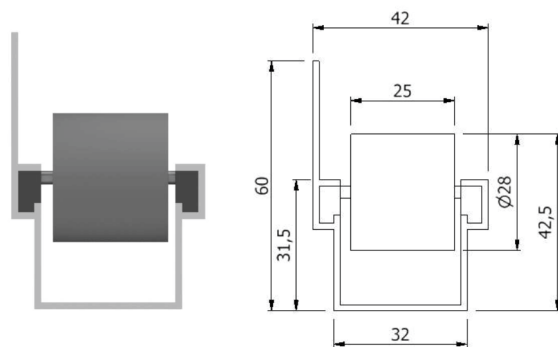
### FLOW RACK CARGA PESADA SEM ABA



### FLOW RACK CARGA LEVE COM ABA

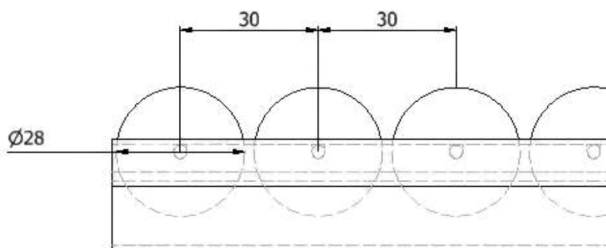


### FLOW RACK CARGA PESADA COM ABA

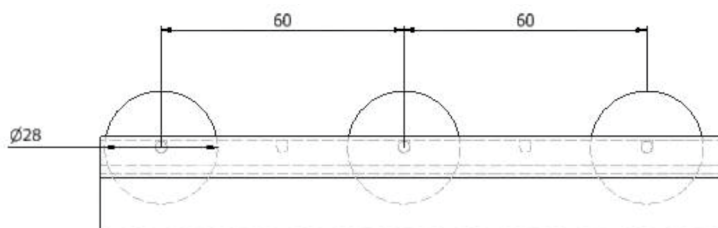


Para todas as configurações possuímos a possibilidade de dois passos, 30 mm e 60 mm entre centro dos rodizios;

### PASSO 30 mm



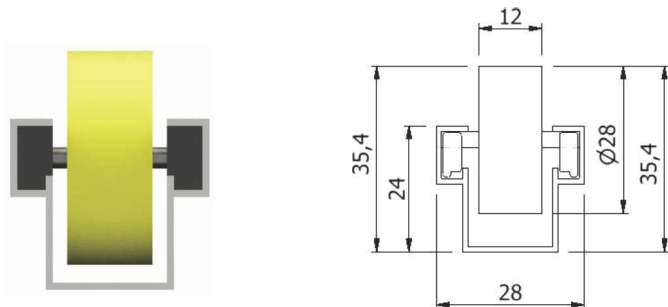
### PASSO 60 mm



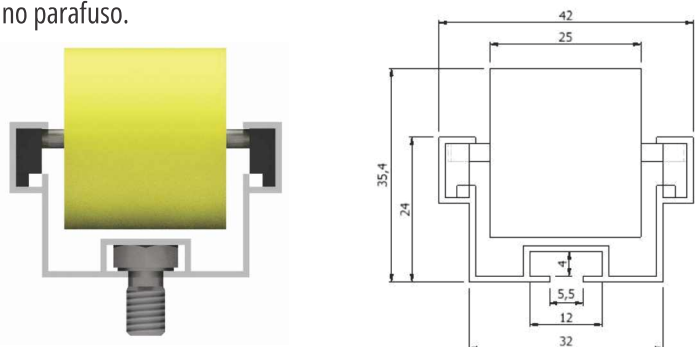
## TRILHOS FLOW RACK

Além dos trilhos convencionais de mercado, a Roletes Brasil desenvolveu mais três modelos buscando suprir a necessidade do mercado, pensando em como os seus clientes poderiam melhorar suas experiências com os trilhos flow rack.

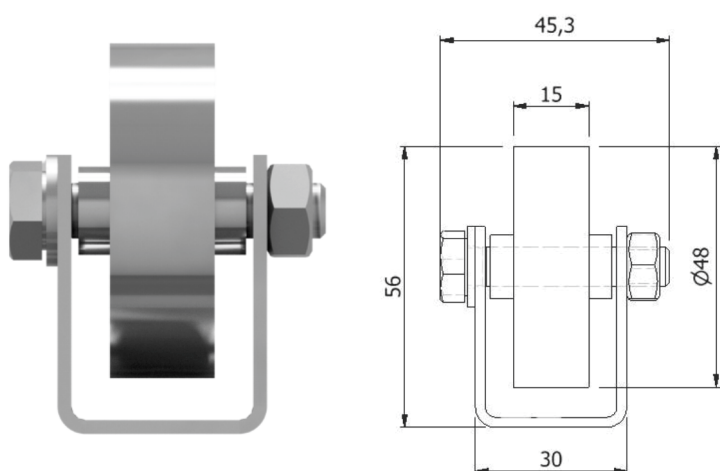
O primeiro foi o minizinho, criado para ser **inserido onde a quantidade de pistas não está sendo suficiente** para ter uma boa eficiência no transporte. Ele pode ser inserido entre os trilhos que o cliente já dispõe em sua linha, **eliminando o vão excessivo** que há entre as pistas de flow rack.



O segundo trilho seria um upgrade nos trilhos convencionais, com o intuito de oferecer uma **vantagem na hora de encaixar e remover os trilhos sem precisar furar o alumínio**. O mesmo possui um canal inferior onde o parafuso fica na estrutura e o cliente só encaixa o canal do trilho no parafuso.



O terceiro é projetado para suportar altas cargas. Nós o chamamos de trilho flow rack, mas na verdade é uma pista rolamentada. Ela possui uma **extrema capacidade de carga**, com seus componentes **todos em aço**, já que o trilho flow rack é construído com uma base em alumínio e os outros componentes são em PA (poliamida).



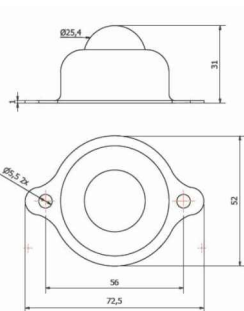
### Aplicações:

**Setor logístico:** Setor de armazenagens de caixas e setores de separações.

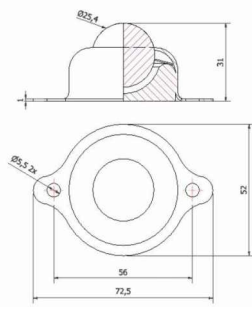
## ESFERAS TRANSFERIDORAS

As esferas Transferidoras permitem um transporte Bi-Direcional com um mínimo de esforço.

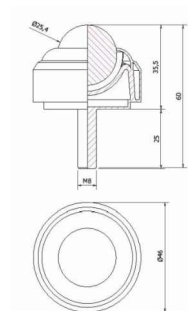
Elas são perfeitamente convenientes para aplicação em pontos de transferência em sistemas de transporte, construção de máquinas, equipamentos de embalagens, etc.



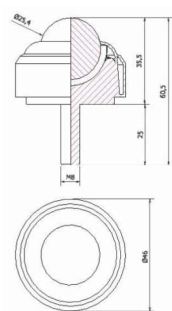
**RB-001 (35 kg)**



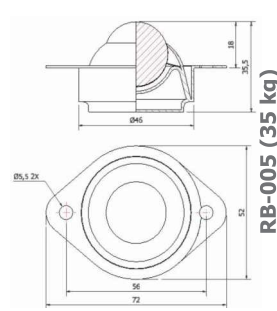
**RB-002 (70 kg)**



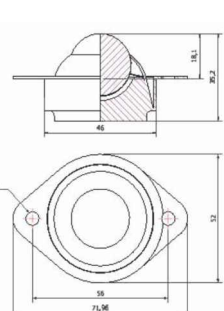
**RB-003 (35 kg)**



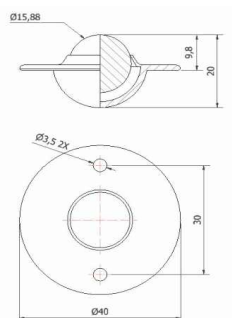
**RB-004 (70 kg)**



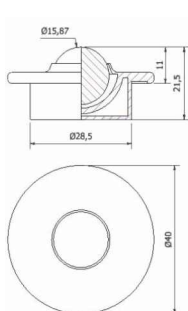
**RB-005 (35 kg)**



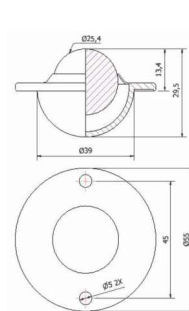
**RB-006 (70 kg)**



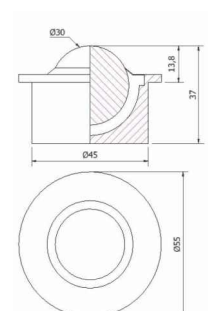
**RB-007 (10 kg)**



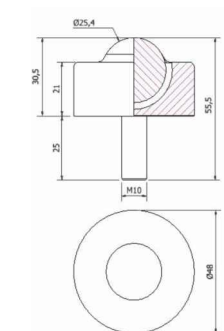
**RB-008 (10 kg)**



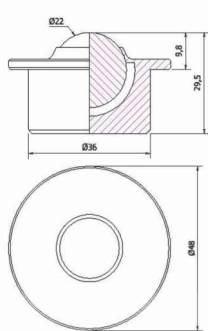
**RB-009 (18 kg)**



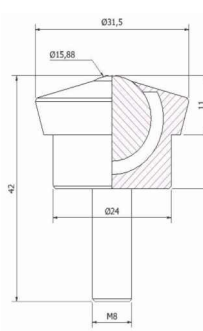
**RB-010 (300 kg)**



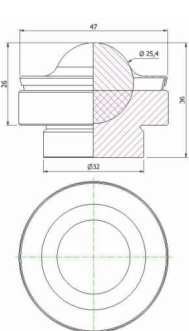
**RB-011 (10 kg)**



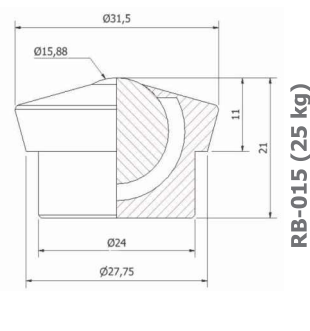
**RB-012 (200 kg)**



**RB-013 (25 kg)**



**RB-014 (70 kg)**



**RB-015 (25 kg)**

# ROLETES BRASIL

12 Anos movendo o Brasil

Endereço de nossa fábrica:

Av. Riachuelo 187 - Vila Conceição - Diadema - SP - 09912-190

Fale conosco:

Whatsapp vendas: (11) 4051 3304

